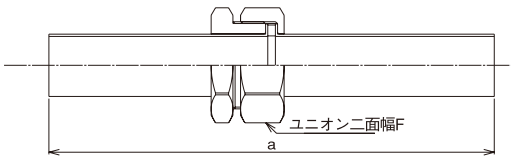


ユニオンAタイプ【SP-U(A)】

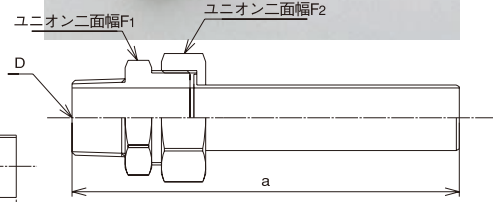


[単位: mm]

| 呼び方【Su】 | F | a | | |
|---------|----|-----|--|--|
| 13 | 30 | 164 | | |
| 20 | 36 | 184 | | |
| 25 | 46 | 204 | | |
| | | | | |
| | | | | |
| | | | | |

※SAS認定外品です。

ユニオンBタイプ【SP-U(B)】

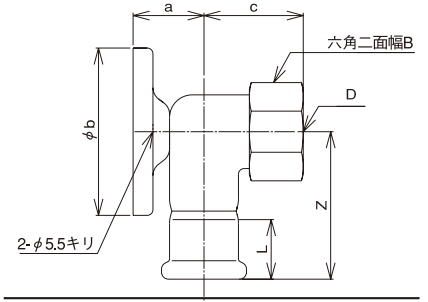


[単位: mm]

| 呼び方 | D | F ₁ | F ₂ | a |
|-----------|--------|----------------|----------------|-----|
| 13× 1/2 | R 1/2 | 29 | 32 | 120 |
| 20× 3/4 | R 3/4 | 36 | 38 | 135 |
| 20× 1/2 | R 1/2 | 36 | 38 | 133 |
| 25× 1 | R1 | 41 | 45 | 150 |
| 30× 1 1/4 | R1 1/4 | 50 | 55 | 152 |
| 30× 1 | R1 | 50 | 55 | 150 |
| 40× 1 1/2 | R1 1/2 | 60 | 66 | 155 |
| 40× 1 1/4 | R1 1/4 | 60 | 66 | 154 |
| 50× 2 | R2 | 70 | 73 | 162 |
| 50× 1 1/2 | R1 1/2 | 70 | 73 | 158 |
| 60× 2 1/2 | R2 1/2 | 80 | 85 | 170 |
| 60× 2 | R2 | 80 | 85 | 166 |

※SAS認定外品です。

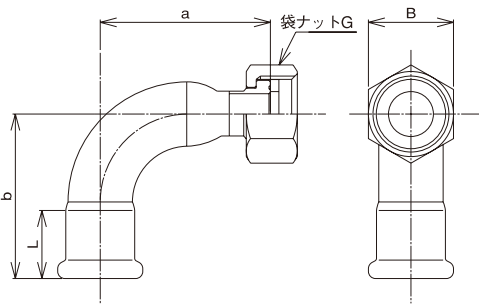
座付水栓エルボ【SP-SEL】



[単位: mm]

| 呼び方 | D | B | a | b | c | Z | L |
|---------|--------|----|----|----|----|----|----|
| 13× 1/2 | Rp 1/2 | 26 | 22 | 59 | 27 | 48 | 21 |
| 20× 3/4 | Rp 3/4 | 30 | 28 | 59 | 35 | 57 | 24 |
| 20× 1/2 | Rp 1/2 | 26 | 28 | 59 | 28 | 52 | 24 |
| | | | | | | | |
| | | | | | | | |
| | | | | | | | |

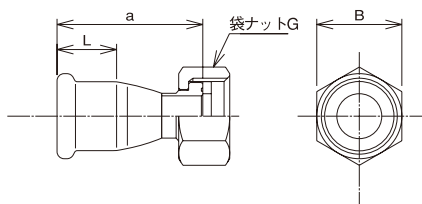
ユニオンエルボ【SP-UL】



[単位: mm]

| 呼び方 | G | B | a | b | L |
|---------|------|----|----|----|----|
| 13× 3/4 | G3/4 | 30 | 36 | 48 | 21 |
| 13× 1/2 | G1/2 | 24 | 33 | 48 | 21 |
| 20× 3/4 | G3/4 | 30 | 60 | 58 | 24 |
| 20× 1/2 | G1/2 | 24 | 56 | 58 | 24 |

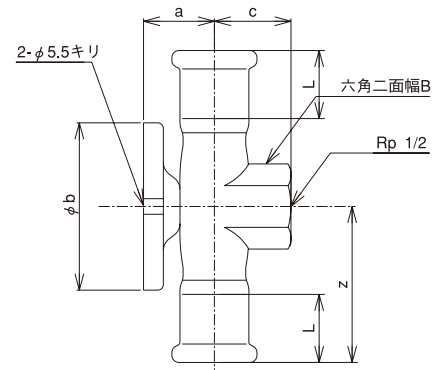
ユニオンソケット【SP-US】



[単位: mm]

| 呼び方 | G | B | a | L |
|---------|------|----|----|----|
| 13× 3/4 | G3/4 | 30 | 40 | 21 |
| 13× 1/2 | G1/2 | 24 | 38 | 21 |
| 20× 3/4 | G3/4 | 30 | 49 | 24 |
| 20× 1/2 | G1/2 | 24 | 47 | 24 |

座付水栓チー【SP-SET】



[単位: mm]

| 呼び方 | B | a | b | c | Z | L |
|---------|----|----|----|----|----|----|
| 13× 1/2 | 26 | 25 | 59 | 27 | 59 | 21 |
| 20× 1/2 | 26 | 25 | 59 | 27 | 55 | 24 |
| | | | | | | |
| | | | | | | |
| | | | | | | |