

外形寸法図 (付属品：I、Y)

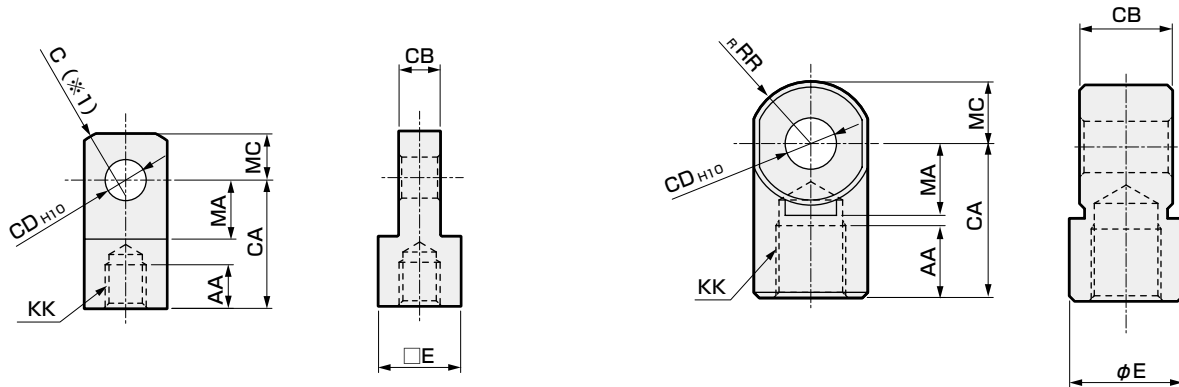


- 一山ナックル (I)
- ・ φ12~φ25

材質：鋼
垂鉛クロメート処理

・ φ32~φ100

材質：鋳鉄
塗装処理



※1：φ20/25はSR RR

形番	適用内径	AA	CA	CB	CD	E	KK	MA	C	RR	MC	質量 (g)
SSD2-I-12	φ12	6	16	5 ^{-0.2}	5	□10	M5×0.8	7	2	-	5.5	9
SSD2-I-16	φ16	8	25	6.5 ^{-0.2}	5	□12	M6×1	14	2	-	7	21
SSD2-I-20	φ20	8.5	25	8 ^{-0.2}	8	□16	M8×1.25	11.5	-	13.4	9	38
SSD2-I-25	φ25	10.5	30	10 ^{-0.2}	10	□20	M10×1.25	14	-	17.1	11	71
SSD2-I-32	φ32・φ40	14	30	18 ^{-0.3}	10	φ22	M14×1.5	14	-	12	12	74
SSD2-I-50	φ50・φ63	18	40	22 ^{-0.3}	14	φ28	M18×1.5	20	-	16	16	155
SSD2-I-80	φ80	21	50	28 ^{-0.3}	18	φ38	M22×1.5	27	-	21	21	380
SSD2-I-100	φ100	21	55	32 ^{-0.3}	22	φ44	M26×1.5	31	-	24	24	550

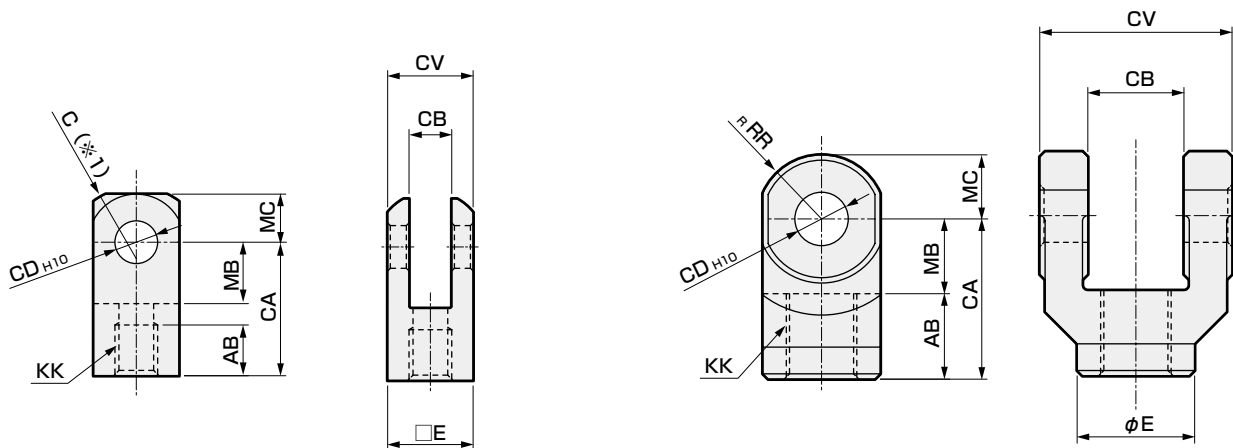
注1：SSD2用付属品は、SSD用小型タイプ付属品と同一寸法になります。
総合カタログ (CB-029S) でご確認の場合はお間違えのないようにご注意ください。
(例：SSD2-I-32は、SSD-I-32と同一寸法です。)

- 二山ナックル (Y)
- ・ φ12~φ25

材質：鋼
垂鉛クロメート処理

・ φ32~φ100

材質：鋳鉄
塗装処理



※1：φ20/25はSR RR

※2：ピン (Cリングを含む) は添付します。
※3：二山ナックル用のピンは二山クレビス用ピンと共通です。

形番	適用内径	AB	CA	CB	CD	CV	E	KK	MB	C	RR	MC	質量 (g)
SSD2-Y-12	φ12	6	16	5 ^{+0.2}	5	10	□10	M5×0.8	7	2	-	5.5	12
SSD2-Y-16	φ16	11	21	6.5 ^{+0.2}	5	12	□12	M6×1	10	2	-	7	20
SSD2-Y-20	φ20	13.5	25	8 ^{+0.2}	8	16	□16	M8×1.25	11.5	-	13.4	9	45
SSD2-Y-25	φ25	16	30	10 ^{+0.2}	10	20	□20	M10×1.25	14	-	17.1	11	84
SSD2-Y-32	φ32・φ40	16	30	18 ^{+0.3}	10	36	φ22	M14×1.5	14	-	12	12	120
SSD2-Y-50	φ50・φ63	20	40	22 ^{+0.3}	14	44	φ28	M18×1.5	20	-	16	16	257
SSD2-Y-80	φ80	23	50	28 ^{+0.3}	18	56	φ38	M22×1.5	27	-	21	21	589
SSD2-Y-100	φ100	24	55	32 ^{+0.3}	22	64	φ44	M26×1.5	31	-	24	24	933

注1：SSD2用付属品は、SSD用小型タイプ付属品と同一寸法になります。
総合カタログ (CB-029S) でご確認の場合はお間違えのないようにご注意ください。
(例：SSD2-Y-32は、SSD-Y-32と同一寸法です。)

- SCP※3
- CMK2
- CMA2
- SCM
- SCG
- SCA2
- SCS2
- CKV2
- CAV2・COVP/N2
- SSD2
- SSG
- SSD
- CAT
- MDC2
- MVC
- SMG
- MSD・MSDG
- FC※
- STK
- SRL3
- SRG3
- SRM3
- SRT3
- MRL2
- MRG2
- SM-25
- ジョックキア
- FJ
- FK
- スピードコントロール
- 巻末