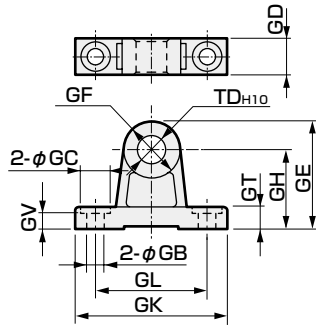


付属品外形寸法図



● トラニオン形第2ブラケット外形寸法

材質：鋳鉄
塗装処理



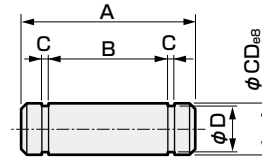
記号 形番	GB	GC	GD	GE	GF	GH	GK	GL	GT	GV	TD	質量 (kg)
S1-B4-40	9	17	19	61	32	45	80	60	12	11	16	0.25
S1-B4-50	9	17	19	63	36	45	85	65	12	11	18	0.28
S1-B4-63	11	22	24	80	40	60	100	75	14	13	20	0.52
S1-B4-80	14	24	26	85	50	60	115	85	14	13	25	0.70
S1-B4-100	14	24	35	107	64	75	130	100	17	16	35	1.48

注：ブラケットは2個/セットになります。

● ピン外形寸法

材質：鋼
亜鉛クロメート処理

ピン(P)：二山クレビス、二山ナックル、
二山ブラケット用



形番	通径チューブ 内径(mm)	A	B	C	D	CD	使用する止め輪	質量 (kg)
S1-P-40	40,50	43.5	36.2	1.15	11.5	12	軸用C形12	0.04
S1-P-63	63	47.5	40.2	1.15	13.4	14	軸用C形14	0.06
S1-P-80	80,100	64	56.2	1.35	19	20	軸用C形20	0.16

注：止め輪が添付されます。

SCP※3

CMK2

CMA2

SCM

SCG

SCA2

SCS2

CKV2

CAV2・
COVP/N2

SSD2

SSG

SSD

CAT

MDC2

MVC

SMG

MSD・
MSDG

FC※

STK

SRL3

SRG3

SRM3

SRT3

MRL2

MRG2

SM-25

ジョックキア

FJ

FK

スピード
コントローラ

巻末