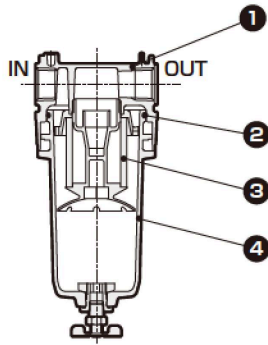
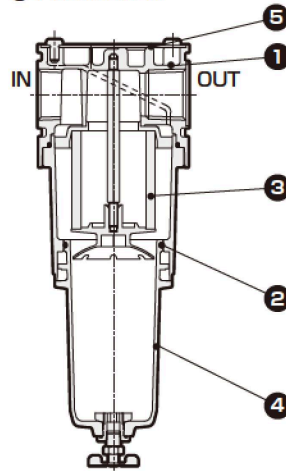


## 内部構造および部品リスト

● FW4000-W



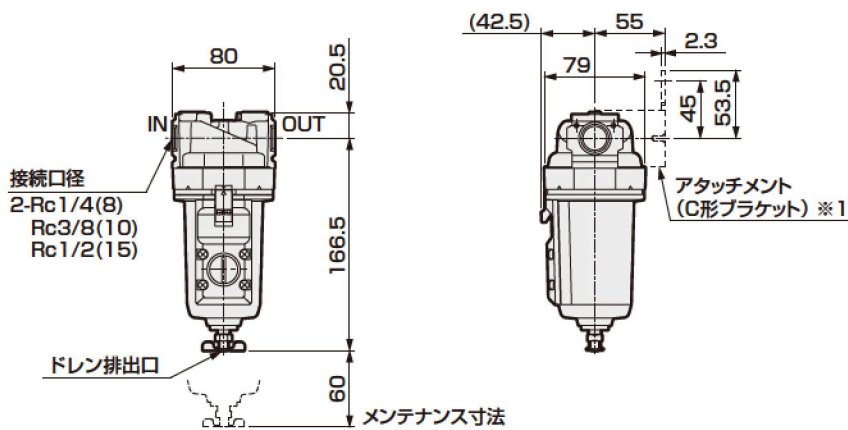
● FW8000-W



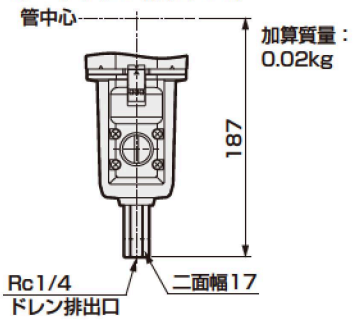
No.	部品名	材質
1	ボディ	アルミ合金ダイカスト
2	Oリング	特殊ニトリルゴム
3	エレメント	ポリプロピレン
4	メタルボウル組立	アルミ合金ダイカスト、黄銅、亜鉛合金ダイカスト、ニトリルゴム
5	プレートカバー	アルミ

## 外形寸法図

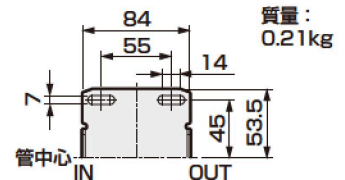
● FW4000-W



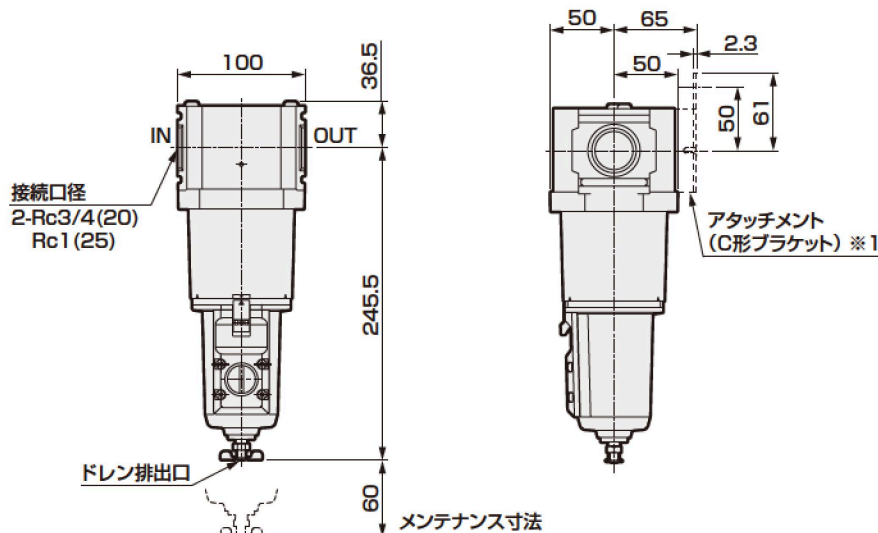
・オプション外形図  
オートドレン付(F, F1)



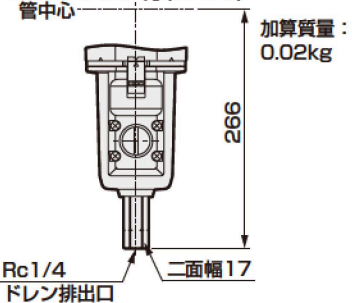
・アタッチメント  
C形ブラケット(-BW)  
部品形番：B420



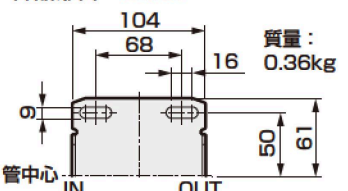
● FW8000-W



・オプション外形図  
オートドレン付(F, F1)



・アタッチメント  
C形ブラケット(-BW)  
部品形番：B820



※1：ブラケットは添付オプションとなります。