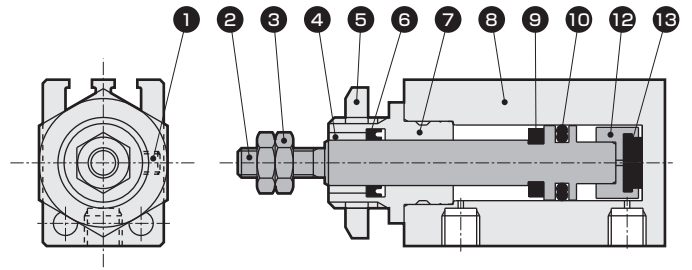
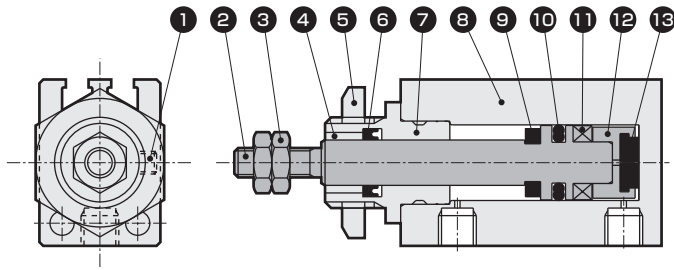


内部構造および部品リスト

●MDV-L-6・10(複動・片ロッド形・スイッチ付)

●MDV-6・10(複動・片ロッド形)

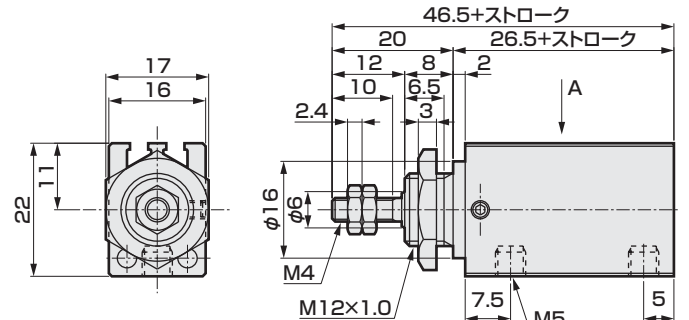
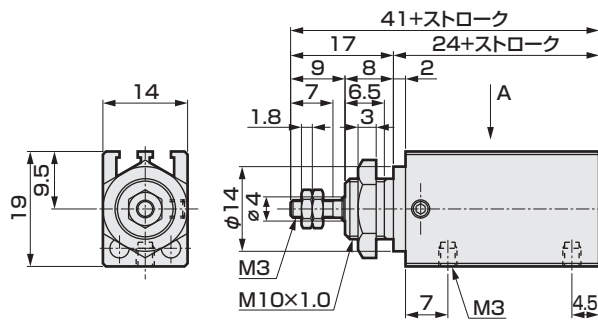


品番	部品名称	材質	備考	品番	部品名称	材質	備考
1	六角穴止めねじ	鋼	黒染め	8	本体	アルミニウム合金	硬質アルマイト
2	ピストンロッド	ステンレス鋼		9	クッションゴムR	ウレタンゴム	
3	六角ナット	鋼	ニッケルメッキ	10	ピストンパッキン	ニトリルゴム	
4	ブシュ	含油銅合金		11	磁石	プラスチック	
5	取付ナット	鋼	ニッケルメッキ	12	アダプタ	アルミニウム合金	クロメート
6	ロッドパッキン	ニトリルゴム		13	クッションゴムH	ウレタンゴム	
7	ロッドメタル	ステンレス鋼					

外形寸法図

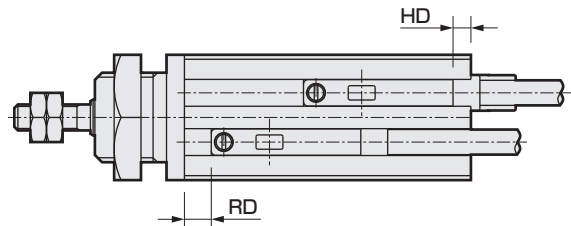
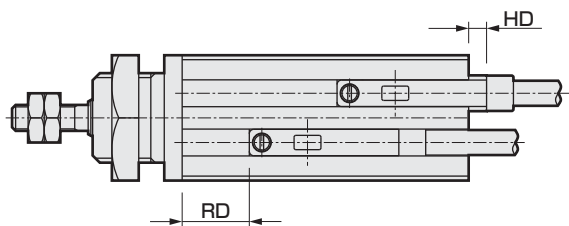
●MDV(-L)-6

●MDV(-L)-10



●スイッチ取付位置図(A矢視図)
 ●MDV-L-6・10-F2※、F3※

●MDV-L-6・10-F0※



スイッチ チューブ内径(mm)	F0※		F2※、F3※	
	RD	HD	RD	HD
φ6	3	2	7.5	2
φ10	4.5	3	9	1