



セフティマーク付圧力計

G40D・G50D Series

緑と赤のカラーゾーン表示により、目視管理が容易。

●接続口径：R1/8、R1/4

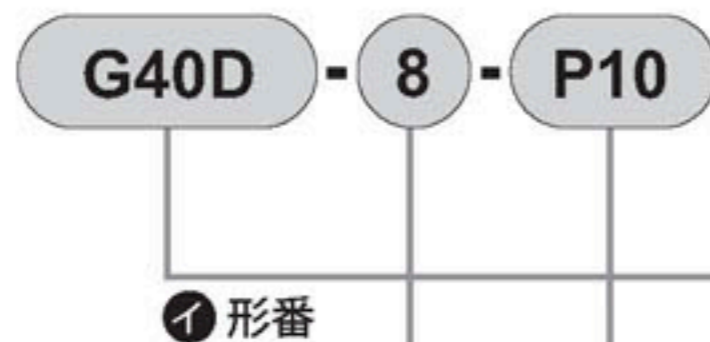
JIS記号



仕様

項目	G40D、G50D	
	P10	P04
使用流体	圧縮空気	
フルスケール MPa	1.0	0.4
セフティマーク設定範囲 MPa	0.15~1.0	0.06~0.4
最大設定幅 MPa	0.45	0.18
周囲温度 °C	5~60	
流体温度 °C	5~60	
接続口径 R	1/8、1/4	
精度	JIS3級相当 (±3%F・S) (5~35°Cにおいて)	
質量 g	G40D: 85	G50D: 100

形番表示方法

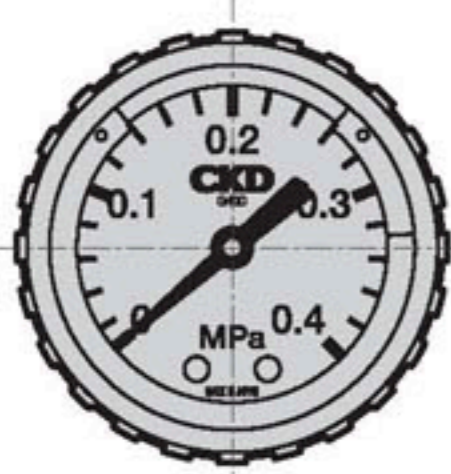


記号	内容
① 形番	
G40D	セフティマーク付圧力計
G50D	セフティマーク付圧力計
② 接続口径	
6	R1/8
8	R1/4
③ 圧力表示	
P10	0~1.0MPa用
P04	0~0.4MPa用

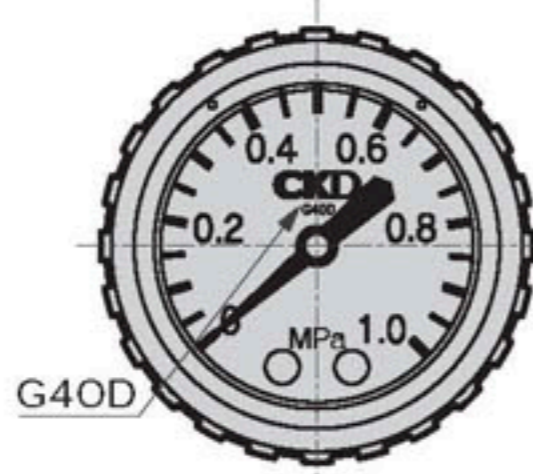
⚠ 形番選定にあたっての注意事項

- ※セレックスFRLシリーズに取付の場合は、R1/4をご指定ください。
- ※セレックスFRL1000シリーズにはG40D-8をご指定ください。
- ※セフティマーク付圧力計以外にも種々の圧力計を取り揃えておりますので、ご相談ください。

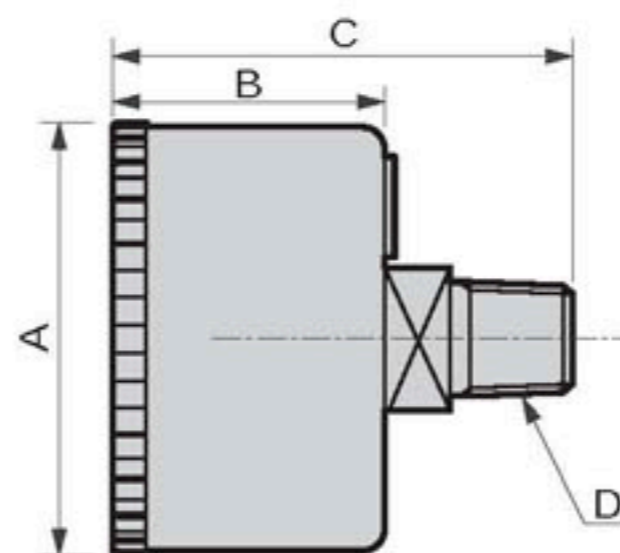
外形寸法および材質



圧力表示：P04



圧力表示：P10



圧力範囲の調整方法

透明ケースをあける時



透明ケースをはずしレッドゾーンの穴に針金をさしてレッドゾーンを移動させます。調整後、必ず透明ケースを組み込んでから空気圧を加圧してください。

品名	材質
ブルドン管・株	黄銅
ハウジング	鋼板+塗装
レンズ	ポリアミド樹脂
マーク部	PBT樹脂

形番	A	B	C	D
G40D-6	φ	26.5	44	R1/8
G40D-8	42.5		46	R1/4
G50D-6	φ	27.5	44	R1/8
G50D-8	52.5		46	R1/4

冷凍式ドライヤ
乾燥剤式ドライヤ
高分子膜式ドライヤ
エアフィルタ
ドレン排出器他
F.R.L (モジュール)
F.R.L (セパレート)
小形F・R
精密R
F.R.L (関連機器)
クリーンF・R
電空R
エアプースタ
スピードコントローラ
サイレンサ
逆止め弁・チェック弁他
継手・チューブ
真空F
真空R
吸着プレート
ファインパフア
機械式圧力SW
電子式圧力SW
着座・密着確認SW
エアセンサ
クーラト用圧力SW
小形流量センサ
小形流量コントローラ
気体用流量センサ
水用流量センサ
全空システム (トータルエア)
全空システム (ガンマ)
巻末
F・R・Lユニット
セフティマーク付圧力計