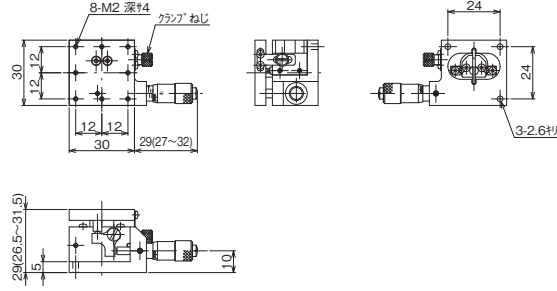


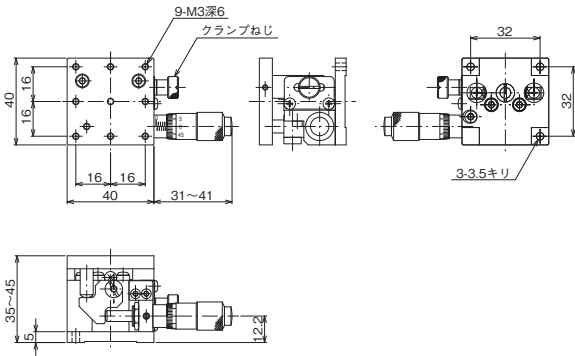


ハイグレードステージ ◀ 手動ステージ ▶

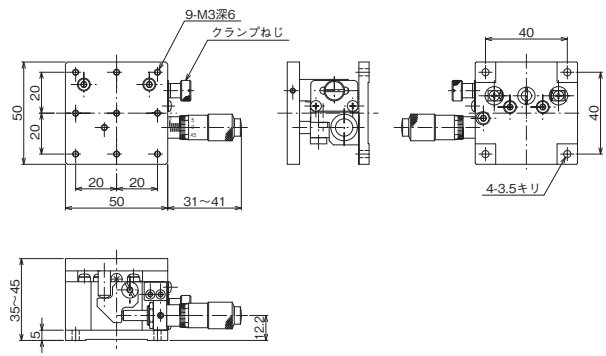
製品の外観図



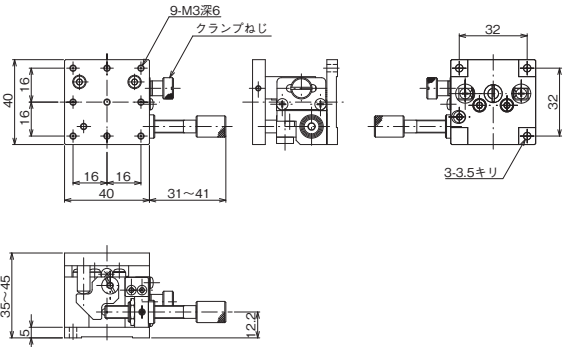
↑ LV-3047-1



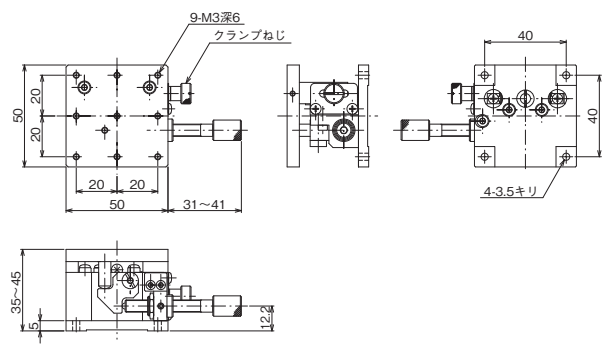
↑ LV-4042-1



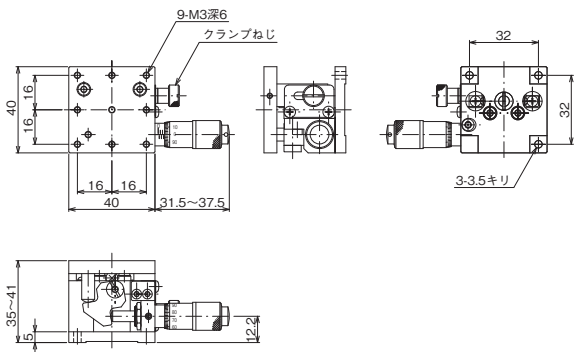
↑ LV-5042-1



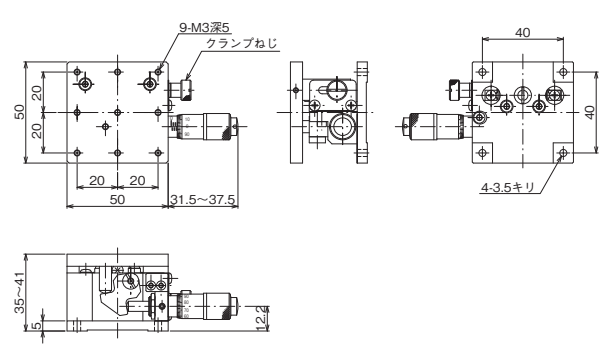
↑ LV-4042-6



↑ LV-5042-6



↑ LV-4042-8



↑ LV-5042-8

自動ステージ

顕微鏡用
自動化製品

手動ステージ

ステージ用
アクセサリ

スリット
ステージ

薄型
ステージ

マクロ
ステージ

ねじ
式
ステージ

ミニ
ピッチ
ステージ

ハイ
グレード
ステージ

スリット
ステージ

Z軸
ステージ

回転
ステージ

橋脚
ステージ

スリット
ステージ

XY
ステージ

XY
ステージ