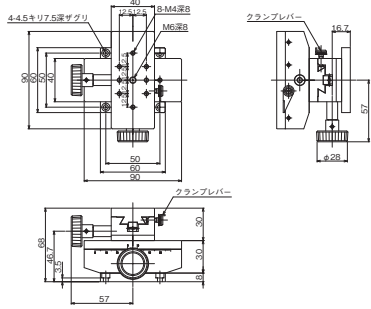


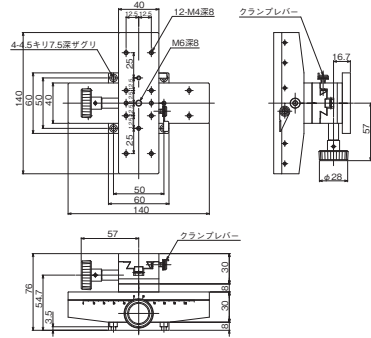


ラックピニオンステージ ◀ 手動ステージ ▶

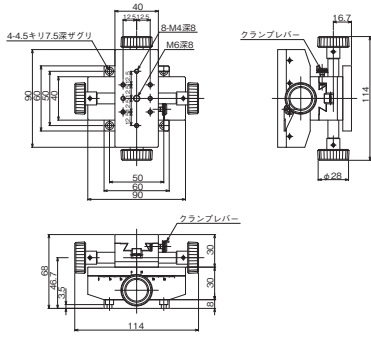
製品の外観図



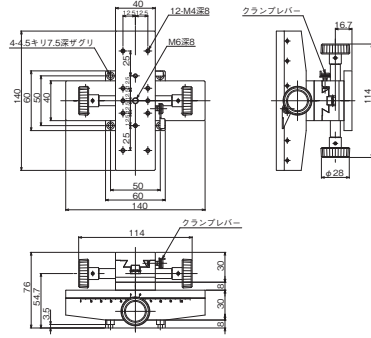
↑ LD-912



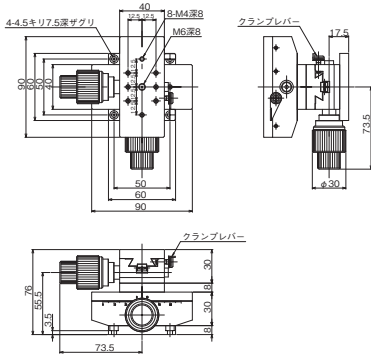
↑ LD-112



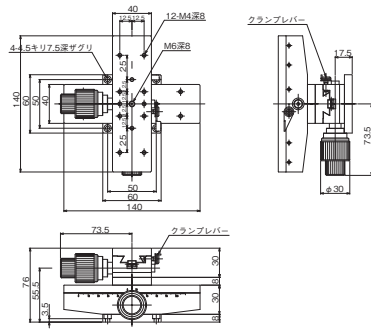
↑ LD-912W



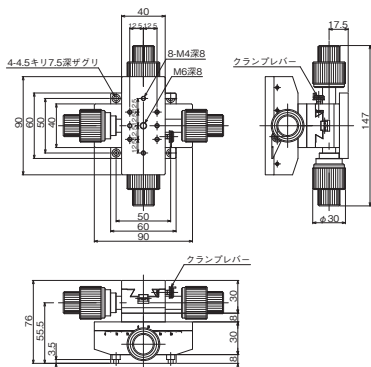
↑ LD-112W



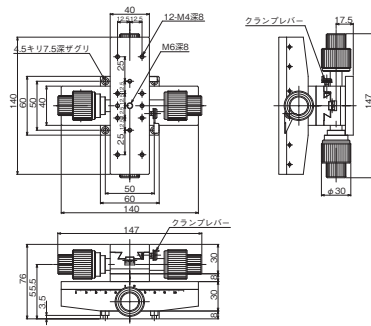
↑ LD-912S



↑ LD-112S



↑ LD-912WS



↑ LD-112WS

自動ステージ

顕微鏡用
自動化製品

手動ステージ

ステージ用
アクセサリ

スプリング
スライダ

薄型V溝
スライダ

マイクロ
スライダ

マイクロ
ステージ

マイクロ
ステージ

マイクロ
ステージ

スリムタイプ
ステージ

Z軸用
ステージ

回転
ステージ

傾斜
ステージ

機能
ステージ

XY
ステージ

XYZ
ステージ