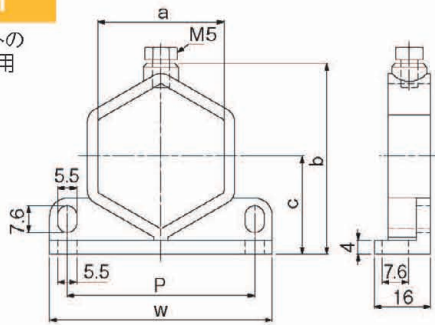


KWH

※水栓ソケットの
壁、床固定用



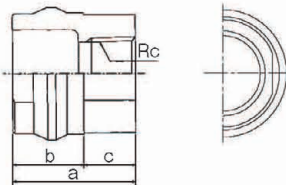
水栓ソケット用ホルダー

呼び径 (Su)	a	b	c	P	w	単価	ケース 入数	袋入数
13	31	52	28	50	60	1,150	S10	5
※ 20	36	54	28	53.5	64	1,170	S10	5
25	46	64	34	63	73	1,440	S10	5

※20Suは「KWS」の20×1/2、20×3/4の両サイズにて使用可能です。

KBTS

※継手本体と袋ナットの
間にはさみ込み使用



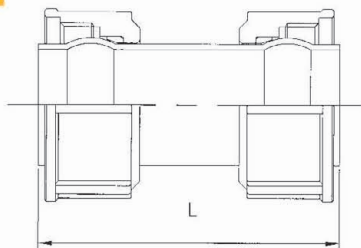
プッシュ

呼び径 (Su×B)	a	b	c	単価	ケース 入数	袋入数
25×1/2	33	18	15	1,680	S30	5
30×1/2	36	21	15	2,020	S30	1
30×3/4	36	21	15	2,020	S30	1
40×1/2	38	23	15	2,660	S20	1
40×3/4	38	23	15	2,660	S20	1
50×1/2	41	26	15	3,260	S20	1
50×3/4	41	26	15	3,260	S20	1
60×1/2	46	30	16	5,070	S10	1
60×3/4	46	30	16	5,070	S10	1

※ネジは JIS B0203 の管用テーパめねじに準拠します。

KFP

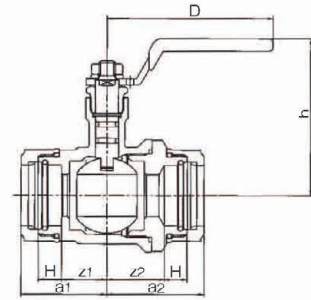
※受注生産品
(納期はお問い合
わせください)



袋ナット付短管

呼び径 (Su×L)	L	単価	ケース 入数	袋入数
13×35	35	1,140	S25	5
13×50	50	1,140	S25	5
20×38	38	1,270	S25	5
20×55	55	1,270	S25	5
25×42	42	1,500	S25	5
25×57	57	1,500	S25	5
30×60	60	3,270	S10	1
40×63	63	3,680	S10	1
50×69	69	4,070	S10	1
60×82	82	5,090	S5	1

KB

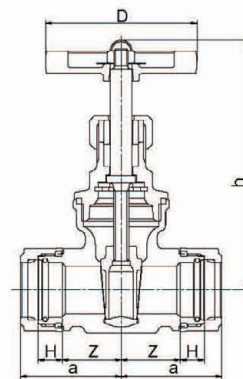


ボールバルブ(レギュラーポート形)

呼び径 (Su×B)	a1	z1	H	a2	z2	D	h	単価	ケース 入数	袋入数
13×1/2	29	13	10	38	22	60	68	10,390	S60	1
20×3/4	35	18	10	44	27	80	72	11,390	S32	1
25×1	41	22	11	46	27	80	75	14,590	S24	1
30×1 1/4	47	25	12	56	34	130	90	15,690	S16	1
40×1 1/2	54	29	14	58	33	130	95	18,800	S12	1
50×2	60	33	16	63	36	130	103	25,200	S8	1
60×2 1/2	73	40	19	74	41	130	108	36,800	S4	1

※KBは20K仕様です。

KG



ゲートバルブ

呼び径 (Su×B)	a	z	H	D	h	単価	ケース 入数	袋入数
13×1/2	39	23	10	63	89	12,100	S10	1
20×3/4	42	25	10	63	104	12,400	S10	1
25×1	45	26	11	70	109	14,100	S6	1
30×1 1/4	52	30	12	80	129	17,100	S5	1
40×1 1/2	56	31	14	80	145	20,100	S4	1
50×2	62	35	16	90	165	27,500	S2	1
60×2 1/2	77	44	19	95	195	51,400	S1	1

※KGは20K仕様です。

※ケースの大きさは SS:特小(190×170×140mm) S:小(320×200×140mm) M:中(380×320×140mm) L:大(380×320×270mm)

※図中寸法Hは袋ナットを除いた継手端部からのパイプ差し込み長さです。

※パイプ切断寸法は芯々距離からZ寸法を差し引いた長さです。

※BKジョイント用バルブは社団法人日本バルブ工業会規格一般配管用ステンレス鋼弁 JV8-1:2007に適合しております。