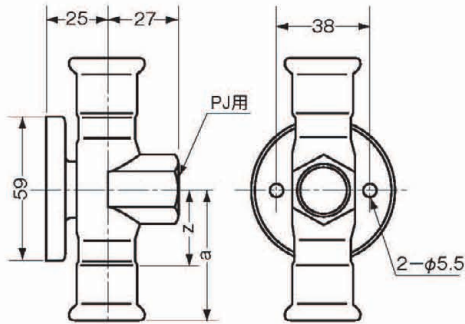


モルゴジョイント

座付水栓T



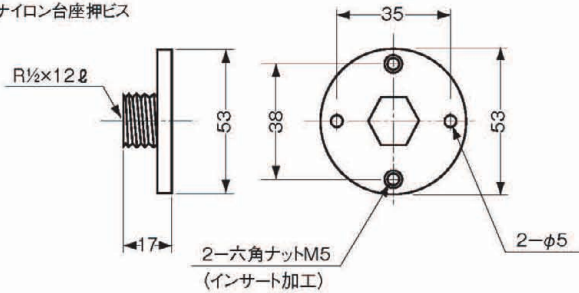
座付水栓ティー

| 呼び径 (Su×B) | a | z | 単価 | ケース入数 | 袋入数 |
|------------|----|----|-------|-------|-----|
| 13×½ | 57 | 36 | 4,870 | S20 | 5 |
| 20×½ | 55 | 31 | 5,440 | S20 | 5 |

※PJ用ねじは、水栓用おねじ(PJ)器具との接合用ですので、テーパおねじ(R)などとは接合しないでください。

台座

※ナイロン台座押ビス



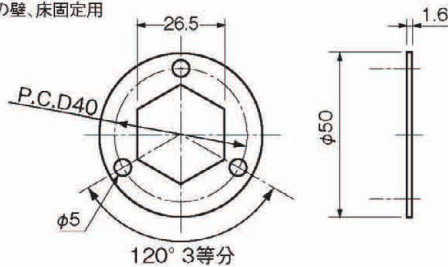
台座

| 呼び径 (B) | 単価 | ケース入数 | 袋入数 |
|---------|-----|-------|-----|
| ½ | 830 | M300 | 10 |

※ネジは JIS B0203のテーパおねじに準拠します。
※材質:ナイロン樹脂

水栓座板

※水栓ソケット等の壁、床固定用



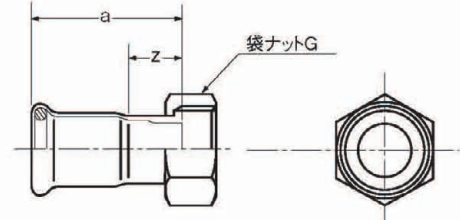
水栓固定用六角座板

| 呼び径 (B) | 単価 | ケース入数 | 袋入数 |
|---------|-----|-------|-----|
| ½ | 265 | SS10 | 10 |

※発注単位は10枚です。

US

※機器接続用
ゴムパッキン付



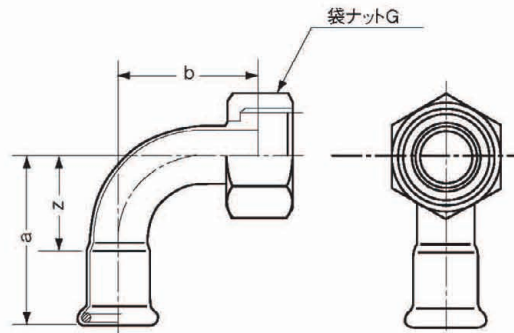
ユニオンソケット

| 呼び径 (Su×B) | a | z | 単価 | ケース入数 | 袋入数 |
|------------|----|----|-------|-------|-----|
| 13×½ | 38 | 17 | 1,760 | S100 | 5 |
| 13×¾ | 40 | 19 | 3,190 | S80 | 5 |
| 20×½ | 49 | 25 | 1,960 | S80 | 5 |
| 20×¾ | 51 | 27 | 3,370 | S80 | 5 |

※袋ナットのネジは JIS B0202の管用平行めねじに準拠します。

90U

※機器接続用
ゴムパッキン付



90°ユニオン

| 呼び径 (Su×B) | a | b | z | 単価 | ケース入数 | 袋入数 |
|------------|----|----|----|-------|-------|-----|
| 13×½ | 48 | 36 | 27 | 2,020 | S60 | 5 |
| 13×¾ | 48 | 38 | 27 | 3,430 | S60 | 5 |
| 20×½ | 58 | 58 | 34 | 2,490 | S60 | 5 |
| 20×¾ | 58 | 60 | 34 | 3,770 | S60 | 5 |

※袋ナットのネジは JIS B0202の管用平行めねじに準拠します。

ケースの大きさは SS:特小(190×170×140mm) S:小(320×200×140mm) M:中(380×320×140mm) L:大(380×320×270mm)