



HANDLE

AIRTIGHTNESS

PULL

HINGE

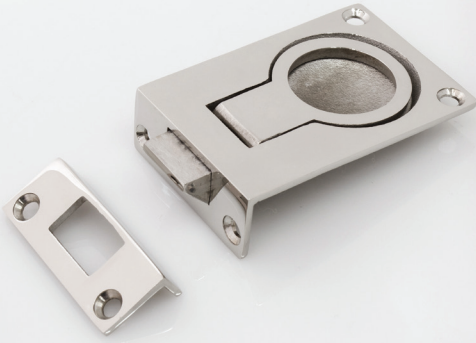
CATCH

FASTENER

ETC.

<http://www.kbmt.kr>

AL-1250



재질

스테인리스 주조(STS304)

표면처리

광택연마

중량

래치 : 78g
브라켓 : 12g

특징

내식성 우수
정면 혹은 후면 설치

용도

배전반, 분전반, 차량 도구함 등

Material

Stainless steel cast(STS304)

Finish

Bright polished

Weight

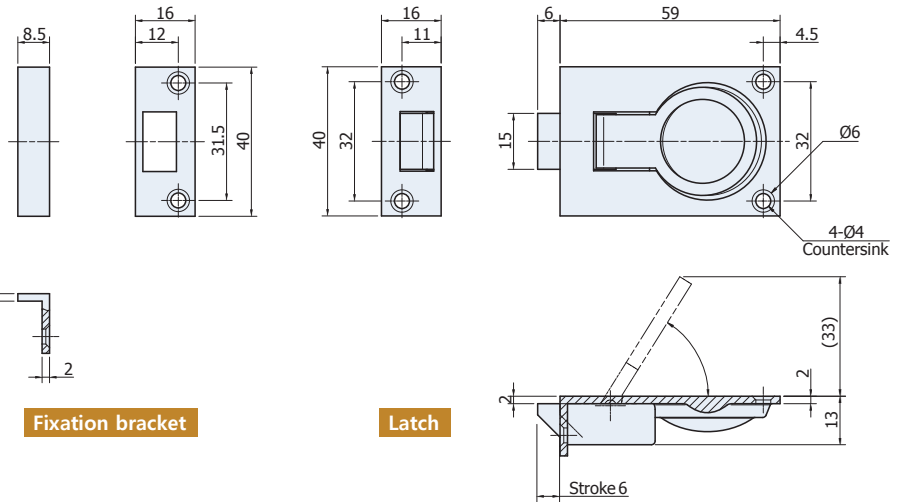
Latch : 78g
Bracket : 12g

Feature

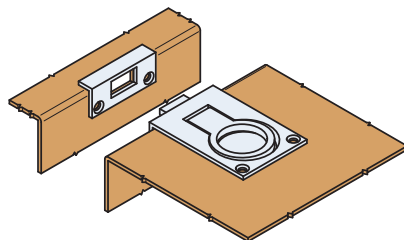
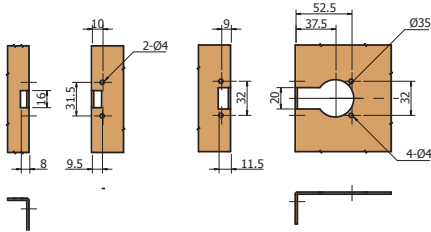
Corrosion resistant
Front or rear installation

Specific use

Panel board
Toolbox for vehicles etc.



Front installation cutout/example



Rear installation cutout/example

