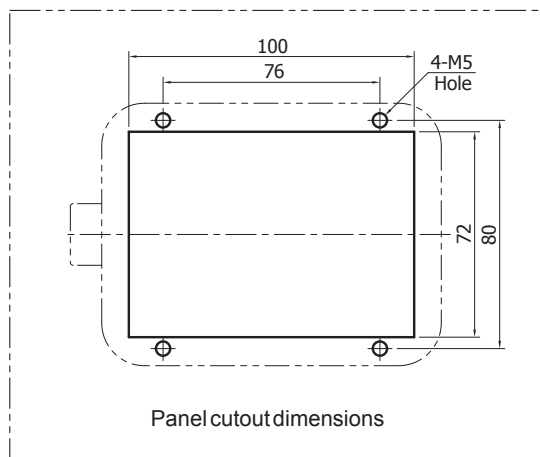
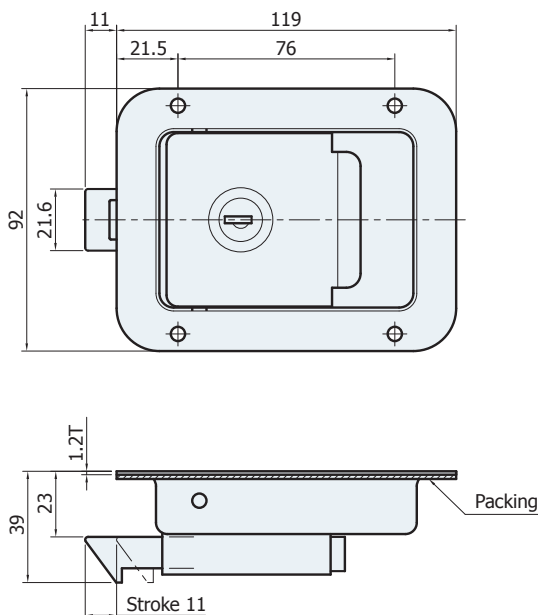



AL-1239-1

재질

스테인리스(STS304)

표면처리

광택연마

중량

412g

특징

 2점분리
 방수기능
 내식성 우수

용도

특장차, 건설기기 등

Material

Stainless steel(STS304)

Finish

Bright polished

Weight

412g

Feature

 2-point removal
 Waterproof
 Corrosion resistant

Specific use

 Specially-equipped vehicles
 Construction equipment etc.