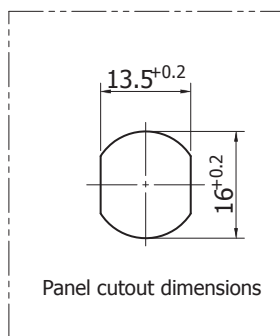
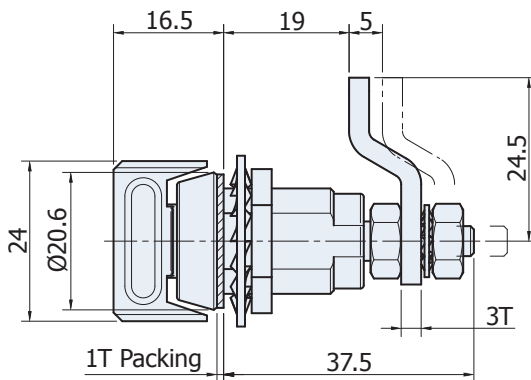
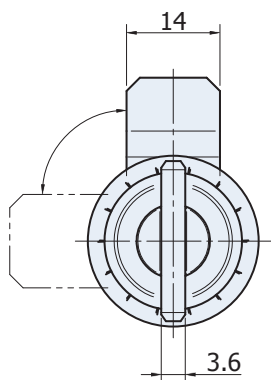


**AC-3495**

**재질**

아연합금

**표면처리**

흑색도장

**중량**

67g

**특징**

 방수기능  
 잠금 시, 압착이 됨  
 스톱퍼 회전각도 90°

**용도**

배전반, 분전반 등

**Material**

Zinc alloy die-cast

**Finish**

Black powder coated

**Weight**

67g

**Feature**

 Waterproof  
 Compression  
 Stopper plate rotation 90°

**Specific use**

Panel board etc.

HANDLE

AIRTIGHTNESS

PULL

HINGE

CATCH

FASTENER

ETC.

<http://www.kbmt.kr>