

AC-3465**재질**

아연합금

표면처리

크롬도금

중량

50g

특징잠금 시, 압착이 됨
스토퍼 회전각도 90°**용도**

배전반, 분전반 등

Material

Zinc alloy die-cast

Finish

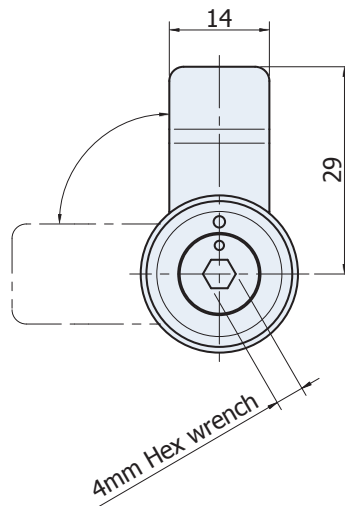
Bright chrome plated

Weight

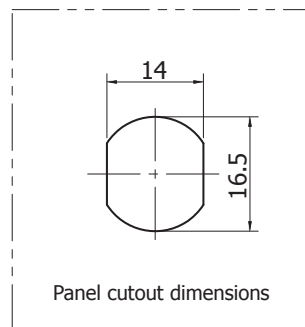
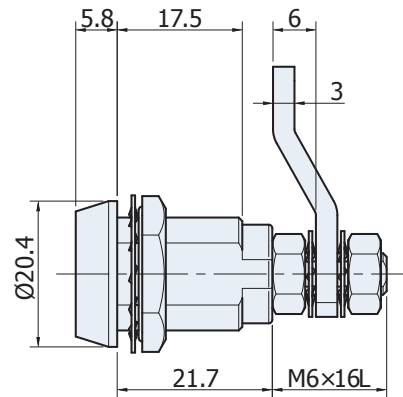
50g

FeatureCompression
Stopper plate rotation 90°**Specific use**

Panel board etc.



4mm Hex wrench



Panel cutout dimensions