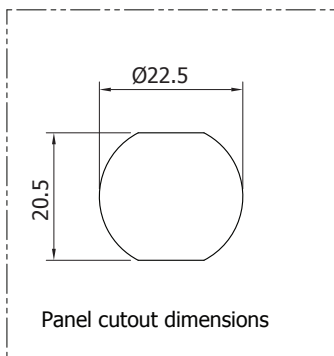
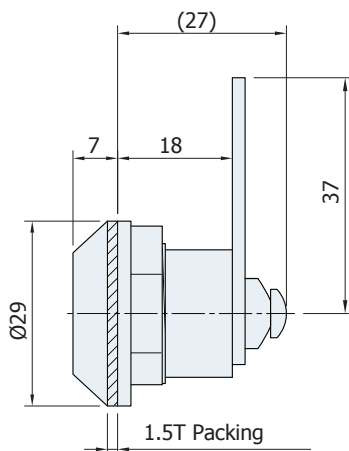
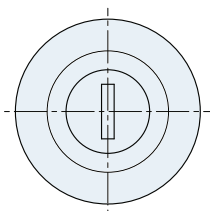


AC-3335

재질

아연합금

표면처리

크롬도금

중량

74g

특징

 방수기능
 키를 빼면 키홀이 자동 닫힘
 2점분리
 스톱퍼 회전각도 180°

용도

제어반 등

Material

Zinc alloy die-cast

Finish

Bright chrome plated

Weight

74g

Feature

 Waterproof
 Key-shutter automatically
 2-point removal
 Stopper plate rotation 180°

Specific use

Panel board etc.

HANDLE

AIRTIGHTNESS

PULL

HINGE

CATCH

FASTENER

ETC.

<http://www.kbmt.kr>