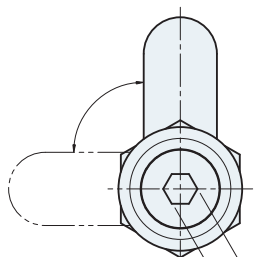
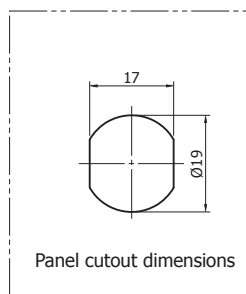
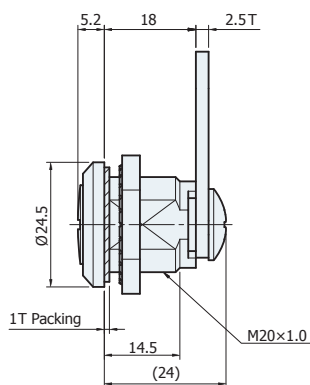
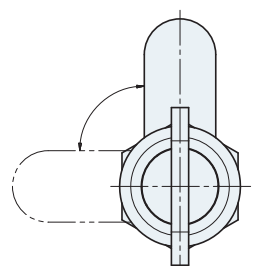
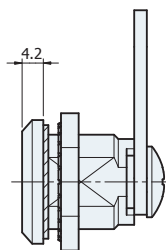
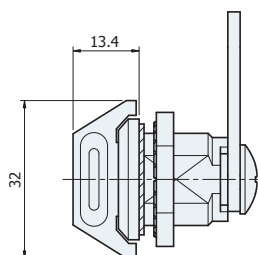

AC-3115

AC-3165

AC-3515

재질

아연합금

표면처리

크롬도금, 흑색도장

중량

AC-3115 : 52g

AC-3165 : 51g

AC-3515 : 57g

특징

방수기능

스톱퍼 회전각도 90°

동전, 드라이버 등으로 잠금/해제(AC-3115)

육각 렌치로 잠금/해제(AC-3165)

노브로 잠금/해제(AC-3515)

용도

배전반, 분전반 등

Material

Zinc alloy die-cast

Finish

Bright chrome plated

Black powder coated

Weight

AC-3115 : 52g

AC-3165 : 51g

AC-3515 : 57g

Feature

Waterproof

Stopper plate rotation 90°

Coin or flat-tip screwdriver to lock/

unlock(AC-3115), Hex wrench to

lock/unlock(AC-3165), Knob to

lock/unlock(AC-3515)

Specific use

Panel board etc.