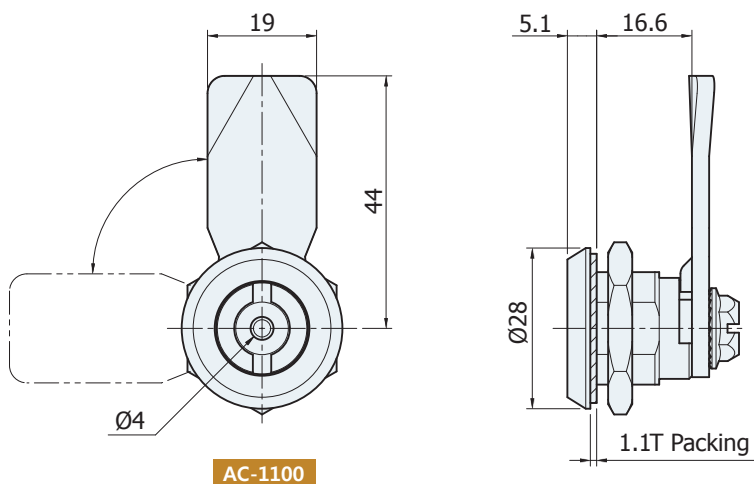
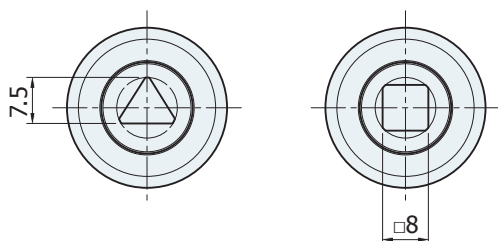
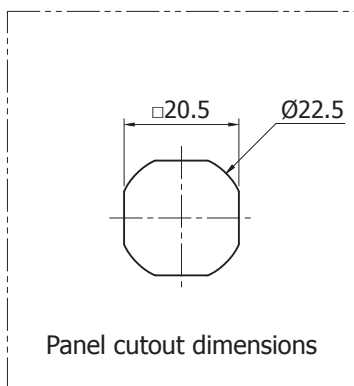



KEY CORE TYPE

- 0 Double bit
- 3 Triangle
- 4 Square

AC-11□0

AC-1100

AC-1130
AC-1140


Panel cutout dimensions

재질

 코어, 몸체 : 스테인리스(STS316)
 너트, 스톱퍼 : 스테인리스(STS304)

중량

 AC-1100(몸체) : 62g
 AC-1130(몸체) : 57g
 AC-1140(몸체) : 58g

특징

 방수기능
 스톱퍼 회전각도 90°
 내식성 우수

용도

배전반, 분전반 등

Material

 Core, Body : Stainless steel(STS316)
 Nut, Stopper plate : STS304

Weight

 AC-1100(body) : 62g
 AC-1130(body) : 57g
 AC-1140(body) : 58g

Feature

 Waterproof
 Stopper plate rotation 90°
 Corrosion resistant

Specific use

Panel board etc.