



AC-95-

KEY CORE

- 1 Double bit
- 2 Square
- 3 Triangle

**재질**

몸체 : 아연합금
손잡이 : 플라스틱

표면처리

몸체 : 흑색도장
손잡이 : 흑색

중량

100g

특징

손잡이 기능
잠금 시, 압착이 됨
스토퍼 회전각도 약 100°

Material

Body : Zinc alloy die-cast
Knob(AC-6950) : Plastic

Finish

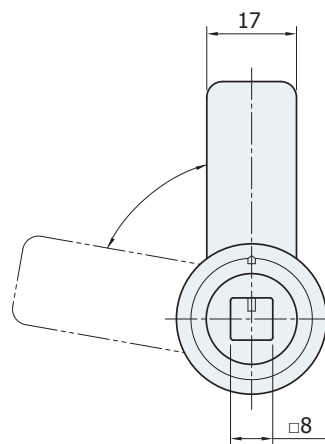
Body : Black powder coated
Knob(AC-6950) : Black

Weight

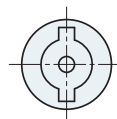
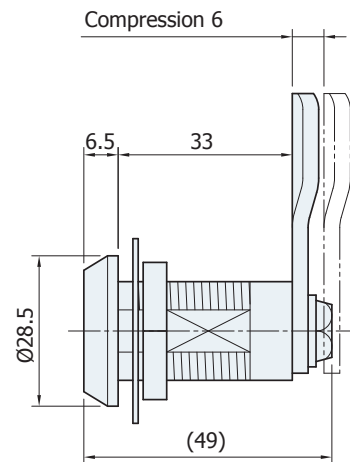
100g

Feature

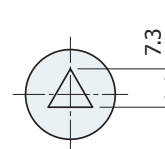
Attached the knob
Compression
Stopper plate rotation 100°



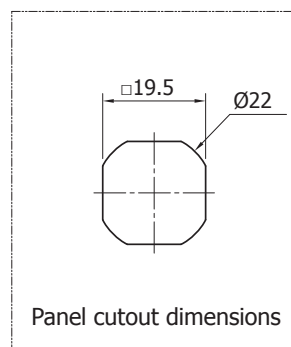
AC-95-2



AC-95-1



AC-95-3



Panel cutout dimensions