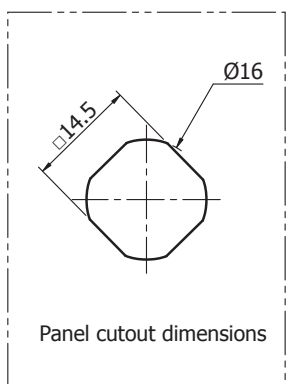
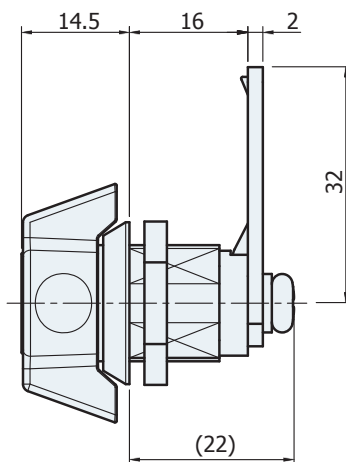
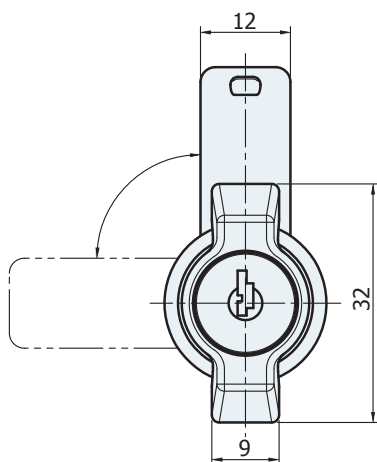



AC-61

재질

아연합금

표면처리

흑색도금

중량

50g

특징

 2점분리
 핸들과 잠금쇠가 개별 작동
 스톱퍼 회전각도 90°

용도

컴퓨터 주변기기, 제어반 등

Material

Zinc alloy die-cast

Finish

Black chrome plated

Weight

50g

Feature

 2-point removal
 Knob and key the individual control
 Stopper plate rotation 90°

Specific use

 Computer peripheral
 Panel board etc.

HANDLE

AIRTIGHTNESS

PULL

HINGE

CATCH

FASTENER

ETC.

<http://www.kbmt.kr>