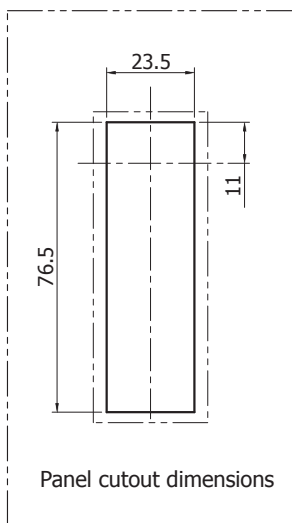
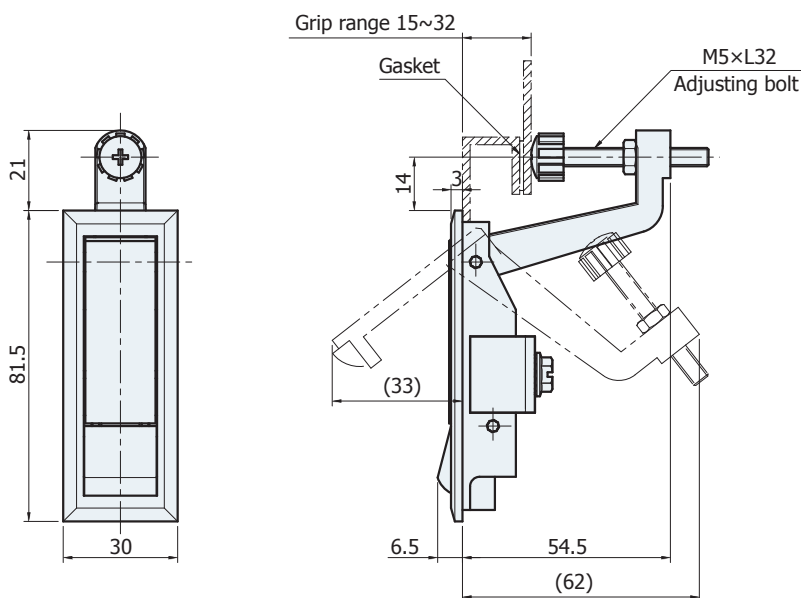
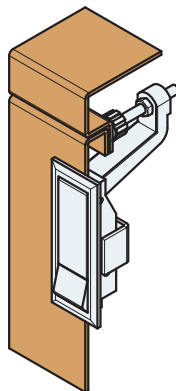



AF-40
FINISH
 BK Black
 CR Bright chrome

Example of installation

재질

아연합금

표면처리

흑색도장, 크롬도금

중량

159g

특징

 스톱퍼의 거리조절이 용이함
 시공가능 판넬 두께 1~5mm
 잠금 시, 압착이 됨
 진동저항

용도

컴프레서, 제어반 등

Material

Zinc alloy die-cast

Finish

 Black powder coated,
 Bright chrome plated

Weight

159g

Feature

 Easy to adjust distance of Stopper
 Panel thickness 1~5mm
 Compression
 Vibration resistant

Specific use

 Compressor,
 Panel board etc.