



재질

아연합금

표면처리

크롬도금

특징

- 2점 분리 좌우겸용
- 브라켓 회전각도 60°
- 외부잠금 방수기능
- 핸들과 키코어 개별 작동
- 스토퍼의 거리조절이 용이함

용도

배전반, 제어반, 시험기기, 산업기기 등

Material

Zinc alloy die-cast

Finish

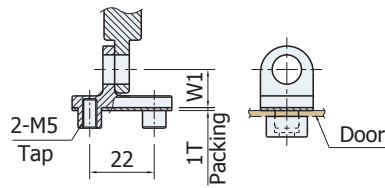
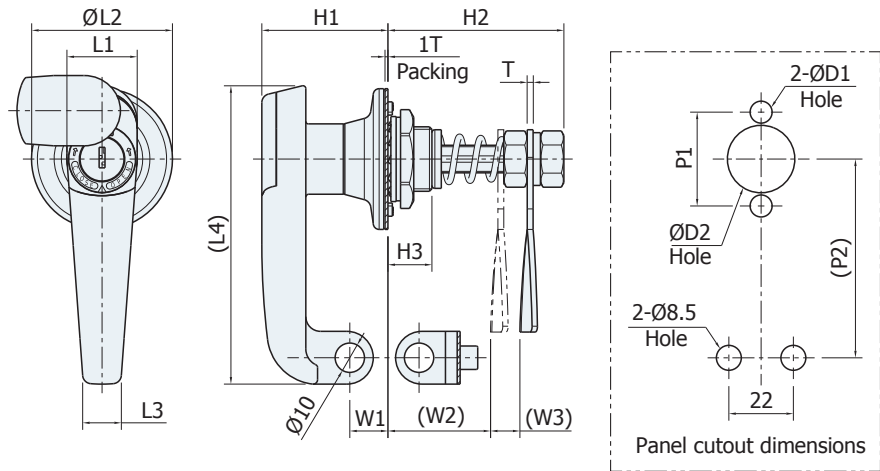
Bright chrome plated

Feature

- 2-point removal
- For both left and right use
- Stopper plate rotation 60°
- Padlock able
- Waterproof
- Handle and key-core individual control
- Easy to adjust distans of stopper

Specific use

Various industrial equipment
Panel board etc.



	L1	L2	L3	(L4)	H1	H2	H3	T	W1	(W2)	(W3)	P1	(P2)	ØD1	ØD2
AG-3701-1	24	48	12.5	104	43	60	15	2	13	35	10	32	68	7.5	23
AG-3701-2	24	48	13.5	120	43	60	15	2	13	35	10	32	85.5	7.5	23
AG-3701-3	30	60	16	152	50	76.5	22.5	3	16	39	18	40	111	85	27