



ANGLE SANDER ACCESSORIES

ディスク砥石 [ディスクサンダー用]

単位 50(個)

商品番号	材質	外径(mm)	厚み(mm)	穴径(mm)	適応機種	単価(¥)
DT- 58	A36P	58	4	10	DS-1200	¥170
DT- 75	A36P	75	4	16	DS-80	¥210
DT-100	A24P	100	5	16(15)	HDS-100	¥260



■適用機種 (カタログP.29参照)



DS-1200



DS-80

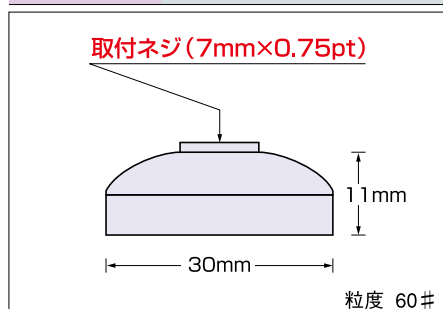


HDS-100

カップ砥石 [アングルサンダー用]

単位 50(個)

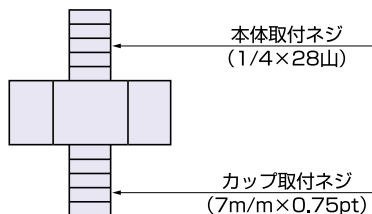
KT-30 ¥200



KT-30B ¥2,000

(1個から販売いたします)

※30φご使用の際はKT-30Bが必要となります。



KT-40 ¥270

