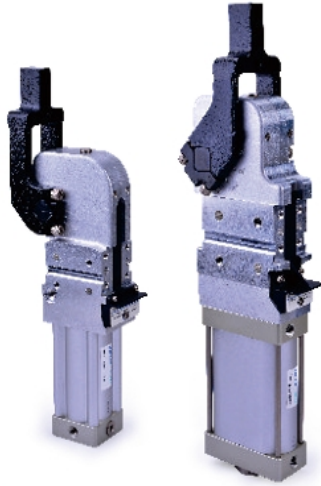


パワーランプシリンダ



JCKシリーズ—標準型



仕様

型番	JCK40	JCK50	JCK63	JCK80
出力トルク(0.5MPa)	120N.m	160N.m	380N.m	800N.m
作動方式	複動形			
使用流体	空気(40μm以上のフィルタにて濾過した空気をご使用ください)			
使用圧力範囲	0.3~0.8MPa(43~116psi)			
保証耐圧力	1.2MPa(175psi)			
周囲及び使用流体温度	-10~60℃			
開度	15°/30°/45°/60°/75°/90°/105°/120°/135°			
最低作動時間	クランプに1.0秒、アンクランプに1.0秒			
位置感測	近接スイッチ、空気圧センサー			
クッション	エアクッション			
重量(135°) [1]	2.2kg	4.0kg	5.5kg	13.0kg
配管接続口径 [2]	1/8"	1/4"		

[1] この重量は偏移量15mmのアームの重量含む。 [2] ポートネジはPTが選択可能。

注文記号

JCK □ 63 x 135 AM1R K □

① ② ③ ④ ⑤ ⑥ ⑦

①仕様	②アーム位置記号	③チューブ内径	④開度	⑤アーム記号 [2]	⑥近接スイッチ記号 [3]	⑦ポートねじの種類		
JCK: パワーランプシリンダ	無記号: 水平 	40 (円形チューブ)	15 30 45 60 75 90 105 120 135 [1]	無記号: アームなし	無記号: 近接スイッチなし K: 近接スイッチ(PNP型) KN: 近接スイッチ(NPN型) KA: 空気圧センサー付	空白: PT		
	AM1: 偏移量15mm 			R C L 				
	AM3: 偏移量45mm 			R C L 				
	無記号: アームなし			R C L 				
	AM1: 偏移量15mm 			R C L 				
	AM3: 偏移量45mm 			R C L 				
	AM2: 偏移量15mm 	R C L 						
	AM4: 偏移量45mm 	R C L 						
	V: 垂直 	50 (楕円形チューブ) 63 (楕円形チューブ) 80 (楕円形チューブ)	15 30 45 60 75 90 105 120 135 [1]	無記号: アームなし			無記号: 近接スイッチなし K: 近接スイッチ(PNP型) KN: 近接スイッチ(NPN型) KA: 空気圧センサー付	空白: PT
	AM1: 偏移量15mm 			R C L 				
	AM3: 偏移量45mm 			R C L 				
	無記号: アームなし			R C L 				
AM1: 偏移量15mm 	R C L 							
AM3: 偏移量45mm 	R C L 							

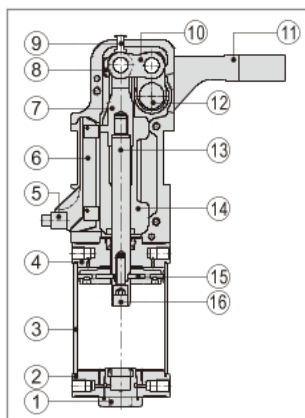
[1] 内径、アーム種類に相応しい最大開度は右表のようになり、注文の際、最大開度は本表の開度を超過してはいけません。

[2] アームの詳細寸法については、外形寸法図をご参照下さい。

[3] K/KN型近接スイッチは単品購入が可能です。詳細は関連資料をご参照下さい。なお、KA型の空気圧センサーは単品購入不可で、且つ内径80の製品は取扱っておりません。

内径	アーム位置	アーム	最大開度
40	水平	AM1	135°
		AM3	105°
	垂直(V)	AM1	120°
		AM3	105°
50 63 80	水平	AM1、AM3	135°
		AM2、AM4	
	垂直(V)	AM1、AM3	105°
		AM2、AM4	

内部構造及び材質



番号	品名	材質	番号	品名	材質
1	ストップボルト	快削鋼	9	リターンピン	炭素鋼
2	ヘッドカバー	アルミ合金	10	連結リング	合金鋼
3	チューブ	アルミ合金	11	アーム	鋳鋼
4	ロッドカバー	アルミ合金	12	回転軸	合金鋼
5	近接スイッチ		13	ピストンロッド	炭素鋼
6	スイッチホルダ	プラスチック	14	プレート	アルミ合金
7	Y形金具	合金鋼	15	ピストン	NBR
8	補強プレート	合金鋼	16	緩衝体	アルミ合金

