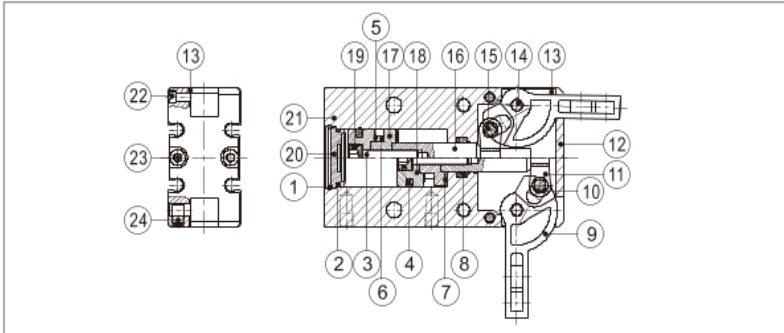


# エアハンド(180° 開閉形)

## HFRシリーズ

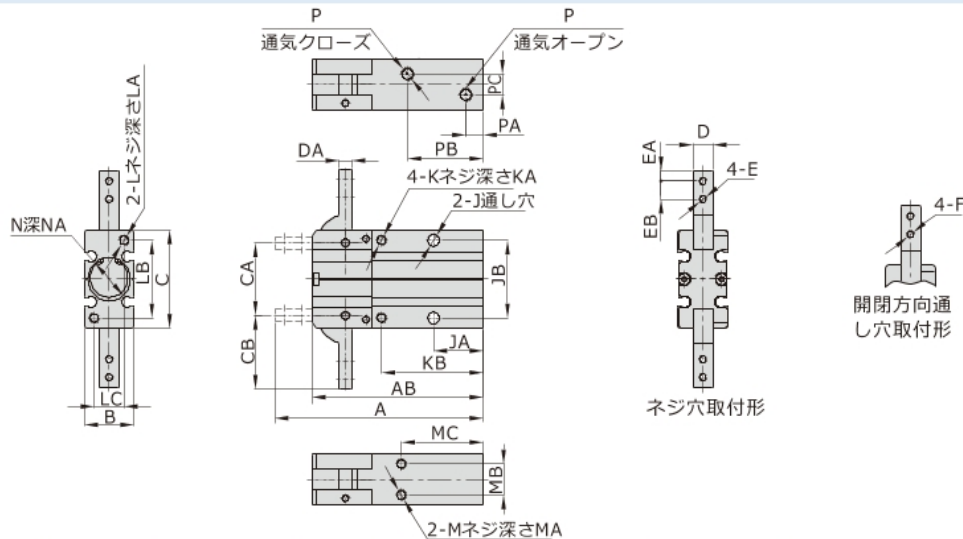


### 内部構造及び材質



番号	品名	材質	番号	品名	材質
1	C形止め輪	ばね鋼	13	保持ピース	ステンレス鋼
2	O形リング	NBR	14	ピン	ステンレス鋼
3	六角穴付き皿小ねじ	炭素鋼や低合金鋼	15	ピン	ステンレス鋼
4	ピストンリング	NBR	16	ピストンロッド	ステンレス鋼
5	マグネットスペーサー	NBR	17	マグネットブロック	アルミニウム合金
6	マグネット	希土類	18	ピストン	アルミニウム合金
7	ラバークッション	TPU	19	O形リング	NBR
8	軸心Oリング	NBR	20	ヘッドカバー	アルミニウム合金
9	クラブ	ステンレス鋼	21	本体	アルミニウム合金
10	ピンのカバー	ステンレス鋼	22	ピン	ステンレス鋼
11	プッシュブロック	ステンレス鋼	23	六角穴付き皿小ねじ	炭素鋼や低合金鋼
12	ロッドカバー	アルミニウム合金	24	六角穴付止めねじ	炭素鋼や低合金鋼

### 外形寸法図

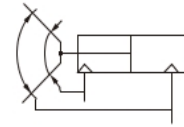


内径/記号	A	AB	B	C	CA	CB	D	DA	E	F	EA	EB	J	JA	JB	K	KA
10	71	58	15	30	22	23.5	6	4	M3×0.5	Φ3.3	3	6	Φ3.3	18	24	M3×0.5	6
16	84	69	20	38	28	28.5	8	5	M3×0.5	Φ3.3	4	7	Φ4.5	20	30	M4×0.7	8
20	106	86	26	48	36	37	10	8	M4×0.7	Φ4.5	5	9	Φ5.5	25	36	M5×0.8	10
25	131	107	30	58	45	45	12	10	M5×0.8	Φ5.5	6	12	Φ6.5	30	42	M6×1.0	12
32	158.5	122	40	72	55	62.5	14	12	M6×1.0	Φ6.5	9	16	Φ6.5	35	46	M6×1.0	12

内径/記号	KB	L	LA	LB	LC	M	MA	MB	MC	N	NA	P	PA	PB	PC
10	35	M3×0.5	6	24	9	M3×0.5	4	9	30	Φ11 <sup>+0.05</sup> <sub>0</sub>	1.5	M5×0.8	7	28.5	3
16	41	M4×0.7	8	30	12	M4×0.7	5	12	33	Φ17 <sup>+0.05</sup> <sub>0</sub>	1.5	M5×0.8	7	30.5	8
20	50	M5×0.8	10	38	16	M5×0.8	8	14	42	Φ21 <sup>+0.05</sup> <sub>0</sub>	1.5	M5×0.8	8	38.5	12
25	60	M6×1.0	12	46	18	M6×1.0	10	16	50	Φ26 <sup>+0.05</sup> <sub>0</sub>	1.5	M5×0.8	8	48	14
32	64	M6×1.0	14	46	26	M6×1.0	12	26	59	Φ34 <sup>+0.05</sup> <sub>0</sub>	2	M5×0.8	9	56	18

### 記号



### 注文記号

HFR 20 □		
①仕様	②内径	③取付方式
HFR:180°開閉形 空気圧フィンガ	10	無記号:ネジ穴取付形 
	16	
	20	N: 開閉方向通し穴取付形 
	25	
	32	

注:HFR全シリーズは磁石付です。