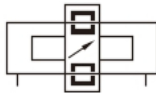


# マグネット式マグネット式ロッドレスシリンダ/スライダ形:すべり軸受 **AIRTAC**

## RMTシリーズ



### 記号



### 特長

- 1、スライドブロック構造によりシール性能向上；
- 2、通常シリンダーより、ロングストロークを保持しながら、取付スペース縮小を実現；
- 3、ショックアブソーバ付にアジャストボルトを併設し、ストローク位置再現性向上；
- 4、耐久性向上；
- 5、ストローク位置再現性向上。

### 仕様

シリンダ内径(mm)	16	20	25	32	40
作動方式	複動形				
使用流体	空気 (40μm以上のフィルタにて濾過した空気をご使用ください)				
使用圧力範囲	Φ16	0.2~0.7MPa(30~100psi)(2.0~7bar)			
	その他	0.25~0.7MPa(36~100psi)(2.5~7bar)			
保証耐圧力	1.2MPa(175psi)(12.0bar)				
周囲及び使用流体温度	-20~70℃				
使用ピストン速度	50~400mm/s				
ストローク長さの許容さ	0~250 <sup>+1.0</sup> <sub>0</sub>	251~1000 <sup>+1.5</sup> <sub>0</sub>	1001~	1001~	1001~ <sup>+2.0</sup> <sub>0</sub>
クッション	ラバークッション、ショックアブソーバ (オプション)				
安全保持力 (N)	140	220	350	550	900
配管接続口径 [1]	M5×0.8	1/8"		1/4"	

[1] ポートねじはPT種類も選択可能。

適用オートスイッチの詳細仕様には、P388をご参照ください。

### ストローク



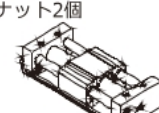
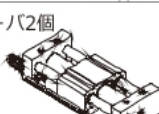
内径(mm)	標準ストローク(mm)	最長ストローク(mm)
16	50 100 150 200 250 300 350 400 450 500	750
20	50 100 150 200 250 300 350 400 450 500 600 700 750 800	1000
25 32	50 100 150 200 250 300 350 400 450 500 600 700 750 800	1500
40	50 100 150 200 250 300 350 400 450 500 600 700 750 800 900 1000	1500

注: 他の特殊ストロークは当社にお問い合わせください。

### 注文記号

RMT 20×100 S □ □

① ② ③ ④ ⑤ ⑥

①規格記号	②シリンダ内径	③ストローク	④磁石	⑤クッション型式	⑥ポートネジの種類 [1]
RMT: シリーズマグ ネット式マグネッ ト式ロッドレスシリンダ スライダ形:すべり軸受	16 20 25 32 40	詳細はストローク一覧 表をご参照ください	空白: 磁石なし  S: 磁石付 	無記号: アジャストナット2個  A: ショックアブソーバ2個 	空白: PT

[1] ポートネジの種類について、無記号: M、P; Φ16に対応できるポートネジの種類はMネジのみ。