

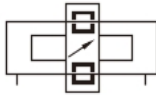


仕様

シリーズ	RMS		RMS, RMSF				RMSP		
内径(mm)	10	16	20	25	32	40	16	20	32
作動方式	複動形								
使用流体	空気(40μm以上のフィルタにて濾過した空気をご使用ください)								
使用圧力範囲	0.15~0.7MPa(22~100psi)(1.5~7bar)								
保証耐圧力	1.2MPa(175psi)(12.0bar)								
周囲及び使用流体温度	-20~70℃								
使用ピストン速度	50~400mm/s								
ストローク長さの許容さ	0~250 ^{+1.0} ₀		251~1000 ^{+1.5} ₀			1001~ ^{+2.0} ₀			
クッション	固定クッション		調整可能+固定クッション						
配管接続口径[1]	M5×0.8		1/8"		1/4"		M5×0.8		1/8"
安全保持力 N	55	140	220	350	550	900	140	220	550

[1] ポートねじはPT種類も選択可能。

記号



特長

1. シール性向上。
2. 普通のシリンダより、省スペース、ロングストローク。
3. 安定した作動性能。
4. 長寿命。

ストローク

内径(mm)	標準ストローク(mm)	最長ストローク(mm)
10	50 100 150 200 250 300	1000
16	50 100 150 200 250 300 350 400 450 500	1500
20		2000
25	50 100 150 200 250 300 350 400 450 500	2500
32	600 700 750 800 900 1000	3000
40		3000

注: 他の特殊ストロークは当社にお問い合わせください。

注文記号

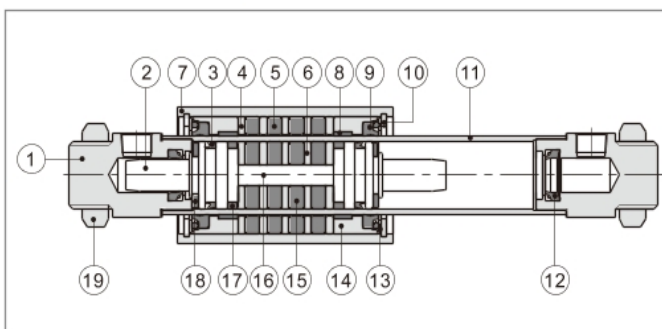
RMS □ 20×200 □ □

① ② ③ ④ ⑤ ⑥

①規格記号	②取付方式	③内径	④ストローク	⑤取り付け方式 [1]	⑥ポートねじの種類
RMS : ロッドレスシリンダ	無記号: 標準形 P : 寸法規格P形 F : 寸法規格F形	10 16 20 25 32 40 16 20 32 16 20 25 32 40	詳細はストローク一覧表 をご参照ください	無記号: 取付金具なし LB : ブラケット固定 FA : フランジ固定	空白: PT

[1] RMSF40型はFAなし。

内部構造及び材質



番号	部品名	材質	番号	部品名	材質
1	カバー	アルミニウム合金	11	ステンレス鋼チューブ	ステンレス鋼
2	ピストン	アルミニウム合金	12	クッションOリング	TPU
3	ピストンOリング	TPU	13	ガスケット	ステンレス鋼
4	磁石パッキング	快削鋼	14	カバー	アルミニウム合金
5	磁石	希土類	15	磁石	希土類
6	磁石パッキング	快削鋼	16	連結ロッド	ステンレス鋼
7	缸体	アルミニウム合金	17	ウェアリング	摩擦材
8	ウェアリング	摩擦材	18	ラバークッション	NBR
9	スクレーパ	塑料	19	ナット	ステンレス鋼
10	C形止め輪	ばね鋼			