

真空レギュレータ

GVRシリーズ



記号



注文記号

GVR300 10 □ □ □

① ② ③ ④ ⑤

①シリーズ記号	GVR200 : 200シリーズ真空レギュレータ	GVR300 : 300シリーズ真空レギュレータ
②配管接続口径	06 : 1/8" 08 : 1/4"	08 : 1/4" 10 : 3/8"
③ブラケット記号	無記号: ブラケット付	J: ブラケット無し
④圧力計記号	無記号: 丸形圧力計付	N: 圧力計無し
⑤ポートねじの種類	空白: PT	

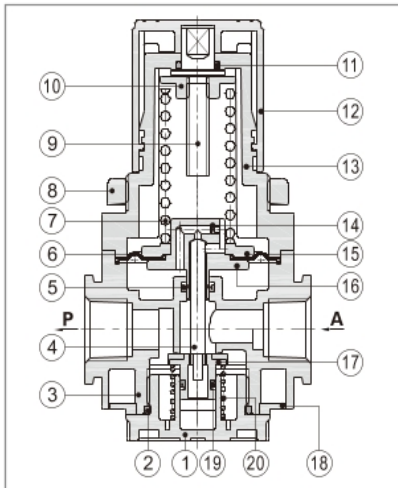
仕様

タイプ	GVR200-06	GVR200-08	GVR300-08	GVR300-10
使用流体	空気(40μm以上のフィルターにて濾過した空気をご使用下さい)			
配管接続口径	1/8"	1/4"	1/4"	3/8"
使用圧力範囲	-100~-1.3kPa			
最高使用圧力	-1.0kPa			
大気吸込消耗量	L/min(ANR)以下			
周囲温度及び使用流体温度	-20~70°C			
質量 g	204	198	342	336

特長

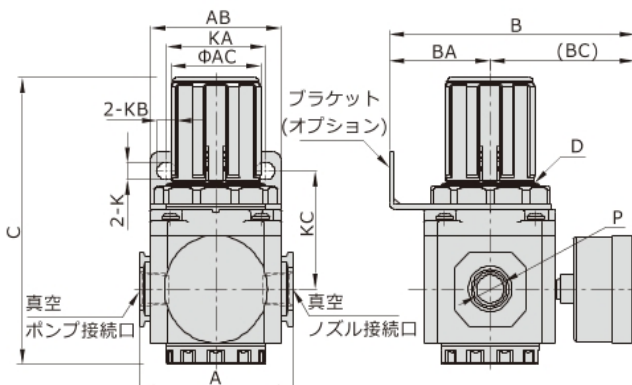
1. 内部ロック付、安定した性能を実現;
2. 作動性向上、優れた圧力特性;
3. パネル取付のほか、ブラケットで取付が選択可能。

構造図



番号	品名	材質	番号	品名	材質
1	ハンドルハット	POM	11	Oリング	NBR
2	Oリング	NBR	12	ハンドル	POM
3	本体	アルミニウム合金	13	ボンネット	POM
4	調圧ステム	アルミニウム合金	14	ストッパー	アルミニウム合金
5	Oリング	NBR	15	上パイロットダイヤフラム	アルミニウム合金
6	ダイヤフラム	NBR	16	下パイロットダイヤフラム	アルミニウム合金
7	スプリング	SWC	17	調圧プラグ	アルミニウム合金
8	キャップ	ガラスファイバー	18	ボトムカバー	POM
9	フテム	快削鋼	19	Oリング	NBR
10	リングナット	快削鋼	20	スプリング	ステンレス

外形寸法図



タイプ/記号	A	AB	AC	B	BA	BC	C	D	K	KA	KB	KC	P
GVR20006	52.5	55	31	83	30	53	89	M33X1.5	5.4	34	15.4	43	1/8"
GVR20008	52.5	55	31	83	30	53	89	M33X1.5	5.4	34	15.4	43	1/4"
GVR30008	62.5	53	38	99.5	41	58.5	112	M40X1.5	6.5	40	8	46	1/4"
GVR30010	62.5	53	38	99.5	41	58.5	112	M40X1.5	6.5	40	8	46	3/8"