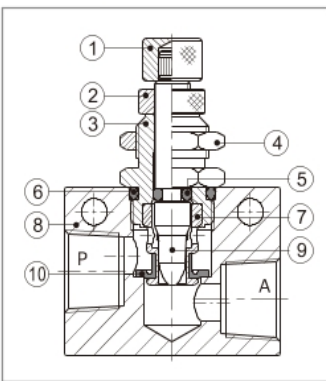




### 記号



### 構造図



番号	品名
1	ハンドル
2	ロックナット
3	ボディ
4	コイルナット
5	Oリング
6	Oリング
7	バルブシート
8	本体
9	ニードル
10	Oリング

### 仕様

タイプ	ASC100-06	ASC200-08	ASC300-10	ASC300-15	
使用流体	空気(40 umのフィルタでろ過した)				
配管接続口径 [1]	1/8"	1/4"	3/8"	1/2"	
使用圧力範囲	0.05~0.95MPa(7~135psi)				
保証耐圧力	1.5MPa(215psi)				
周囲温度および使用流体温度	-20~70℃				
本体材質	アルミ合金				
流量(L/min)	スロットル	200	450	1250	1650
	ワンウェイバルブ	400	800	1500	2500

[1] ポートネジ種類はPTがある。

### 特長

1. 軽量、コンパクトな構造。
2. 高精度な調節が可能。
3. 多様な取付が可能。

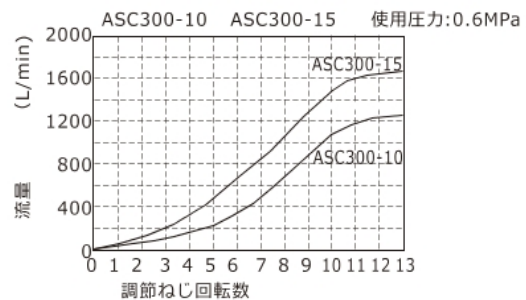
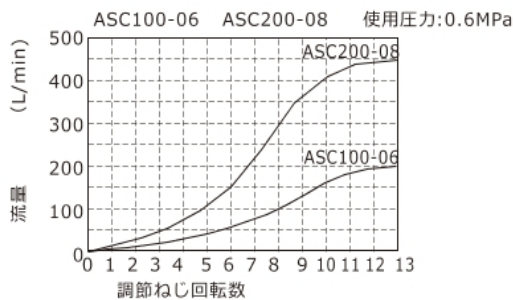
### 注文記号

**ASC 300 10 □**

① ② ③ ④

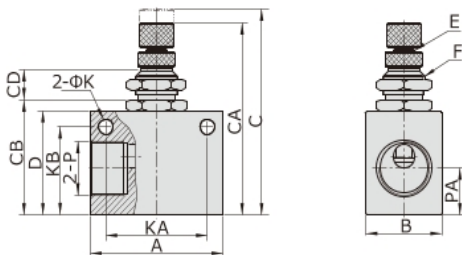
① 構造記号	② シリーズ記号	③ 配管接続口径	④ ポートねじの種類
ASC: スピードコントローラバルブ	100:100シリーズ	06:1/8"	空白:PT
	200:200シリーズ	08:1/4"	
	300:300シリーズ	10:3/8" 15:1/2"	

### 流量特性

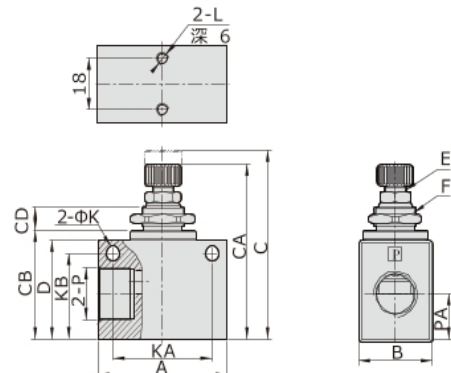


### 外形寸法図

#### ASC100/ASC200



#### ASC300



型式/記号	A	B	C	CA	CB	CD	D	E	F	K	KA	KB	L	P	PA
ASC10006	32	18	52.5	47	26	8.6	23	M6×0.5	M12×0.75	4.3	22	18	M4×0.7	1/8"	10
ASC20008	36	18	56.5	51	30	8.6	27	M6×0.5	M12×0.75	4.3	26	23	M4×0.7	1/4"	13.5
ASC30010	50	28	74	65	40.5	10	37	M8×0.75	M16×1.0	5.3	35	32	M4×0.7	3/8"	17.5
ASC30015	50	28	74	65	40.5	10	37	M8×0.75	M16×1.0	5.3	35	32	M4×0.7	1/2"	17.5