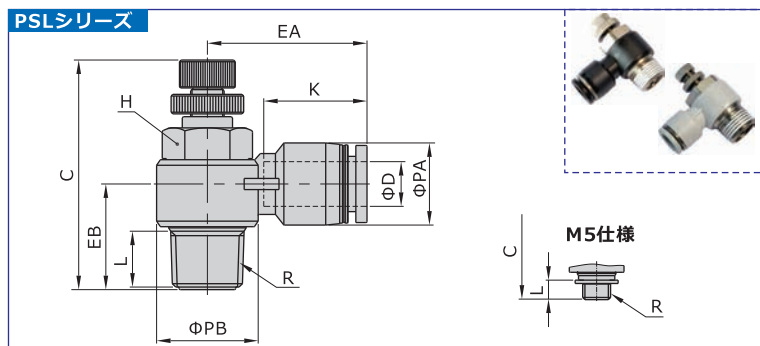


補助機器—制御弁

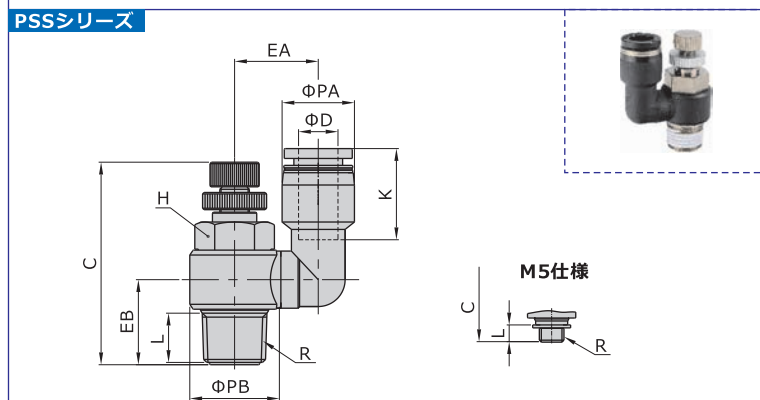
PSA, PSL, PSSシリーズ

■ 外形寸法図



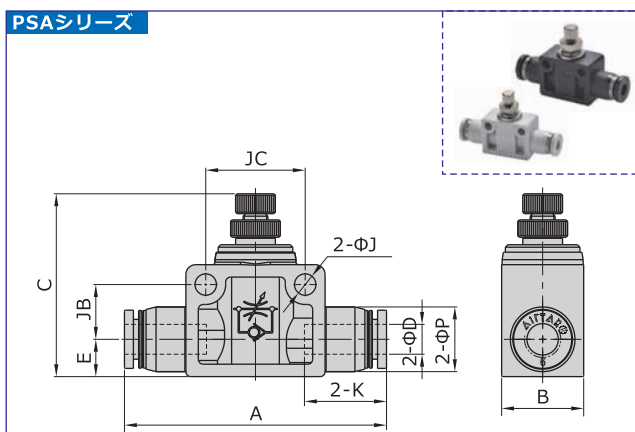
型式/記号	ΦD	R	ΦPA	ΦPB	L	C		K	EA	EB	対辺H	重量 (g)
						max	min					
PSL4M5□	4	M5×0.8	9	10	3.5	30	27.5	14	19	9.5	8	6.5
PSL401□		1/8"	9	14	7.5	41.5	35	14	20.5	15	11	16.5
PSL6M5□	6	M5×0.8	12.5	10	3.5	30	27.5	16.5	23.5	11.5	8	8
PSL601□		1/8"	12.5	14	7.5	41.5	35	16.5	23	15.5	11	17.5
PSL602□		1/4"	12.5	18	10	47.5	41	16.5	25	18	14	32
PSL603□		3/8"	12.5	22.5	11	52.5	45.5	16.5	27	20	19	59.5
PSL801□	8	1/8"	15	14	7.5	41.5	35	18.5	26.5	16.5	11	18
PSL802□		1/4"	15	18	10	47.5	41	18.5	28.5	19	14	33
PSL803□		3/8"	15	22.5	11	52.5	45.5	18.5	29.5	20	19	60
PSL804□		1/2"	15	28	14	58.5	51.5	18.5	32	25	24	96.5
PSL1002□	10	1/4"	18	18	10	47.5	41	21	31	20.5	14	34.5
PSL1003□		3/8"	18	22.5	11	52.5	45.5	21	33	21.5	19	62
PSL1004□		1/2"	18	28	14	58.5	51.5	21	35.5	25.5	24	98
PSL1203□	12	3/8"	21	22.5	11	52.5	45.5	23	36	23.5	19	64
PSL1204□		1/2"	21	28	14	58.5	51.5	23	38	27	24	100

注: 「□」はAまたはBを表します。Aはメータアウトを指し、Bはメータインを指します。この2仕様の外形サイズは同じです。



型式/記号	ΦD	R	ΦPA	ΦPB	L	C		K	EA	EB	対辺H
						max	min				
PSS4M5□	4	M5×0.8	9	10	3.5	30	27.5	14	12.5	9.5	8
PSS601□	6	1/8"	12.5	14	7.5	41.5	35	17	17	15	11
PSS602□		1/4"	12.5	18	10	47.5	41	17	19	17.5	14
PSS801□	8	1/8"	15	14	7.5	41.5	35	18.5	17	15	11
PSS802□		1/4"	15	18	10	47.5	41	18.5	19	17.5	14
PSS1002□	10	1/4"	18	18	10	47.5	41	21	20.5	17.5	14
PSS1003□		3/8"	18	22.5	11	52.5	45.5	21	24	20	19
PSS1203□	12	3/8"	21	22.5	11	52.5	45.5	23	25.5	20	19
PSS1204□		1/2"	21	28	14	58.5	51.5	23	28	25	24

注: 「□」はAまたはBを表します。Aはメータアウトを指し、Bはメータインを指します。この2仕様の外形サイズは同じです。



型式/記号	ΦD	A	B	C		ΦP	K	E	ΦJ	JB	JC
				max	min						
PSA4	4	41	11	29	26.5	9.5	14	7	3.2	6	14
PSA6	6	52.5	16.5	43.5	36.5	13	16.5	7.5	4.3	11	20
PSA8	8	59.5	16.5	47	40	15	18.5	8.5	4.3	11	22
PSA10	10	69	21	53.5	46.5	18	21	10.5	4.3	14.5	26
PSA12	12	78.5	26	58.5	51	21.5	23	12	4.3	17.5	32

■ 流量特性

