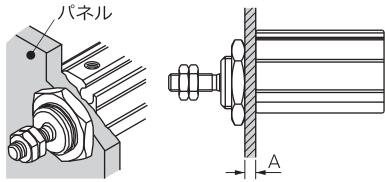


パネル形シリンダ

MPGシリーズ

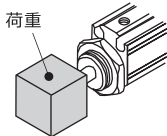
■ 取付と使用

1. シリンダを固定する時のパネル厚さと前面カバーナットの締め付けトルクは下表から選定して使用してください。



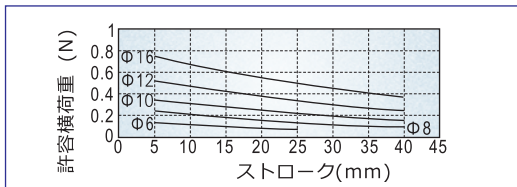
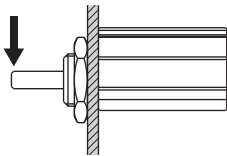
内径	ロッドカバーネジ仕様	最大許容トルク(N.m)	最大厚さ(A)
6	M10×1.0	12.5	4
8	M12×1.0	21.0	4
10	M12×1.0	21.0	4
12	M14×1.0	34.0	5
16	M14×1.0	34.0	5

2. ロッド先端の負荷に起因する余分なトルクは下表で定めた許容値を超えてはいけない。そのトルクを超えるとシリンダの寿命低下や損傷の原因になることがある。



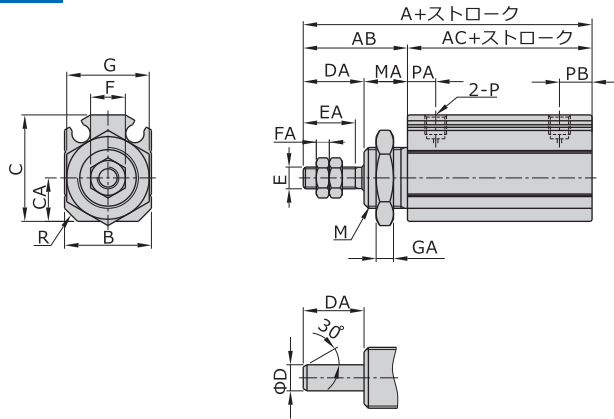
内径	ピストンロッド先端ねじ仕様	最大許容トルク(N.m)
6	M3×0.5	0.3
8	M4×0.7	0.8
10	M4×0.7	0.8
12	M5×0.8	1.6
16	M5×0.8	1.6

3. ピストンロッド先端最大許容横荷重



■ 外形寸法図

MPG/MPG-S

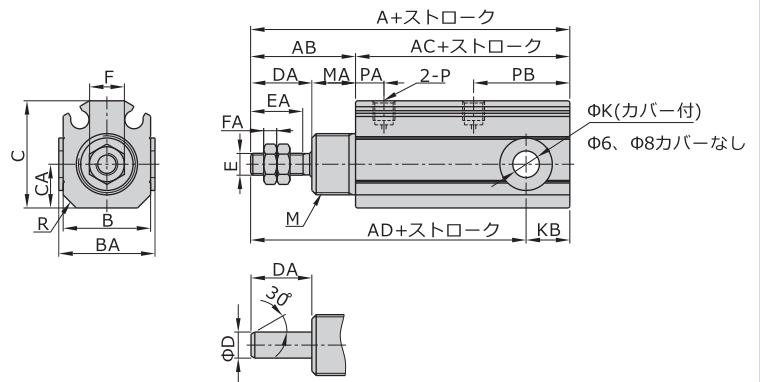


ネジなし形ピストンロッド

内径/記号	A		AB	AC		B	C	CA	D	DA	E	EA
	磁石なし	磁石付		磁石なし	磁石付							
6	33	38	17	16	21	14	16.5	6	3	9	M3×0.5	7
8	38	43	20	18	23	14.5	17.5	7	4	12	M4×0.7	10
10	39.5	44.5	20	19.5	24.5	15	19	7	4	12	M4×0.7	10
12	43.5	48.5	24	19.5	24.5	17	21.5	8.5	6	14	M5×0.8	12
16	43.5	48.5	24	19.5	24.5	20	24.5	10	6	14	M5×0.8	12

内径/記号	F	FA	G	GA	M	MA	P	PA	PB	R
8	7	2.2	17	3	M12×1.0	8	M3×0.5	6	7	2
10	7	2.2	17	3	M12×1.0	8	M3×0.5	6	7	2.5
12	8	3	19	4	M14×1.0	10	M5×0.8	6.5	7.5	2.5
16	8	3	19	4	M14×1.0	10	M5×0.8	6.5	7.5	3

MPGH/MPGH-S



ネジなし形ピストンロッド

内径/記号	A		AB	AC		AD		B	BA	C	CA	D
	磁石なし	磁石付		磁石なし	磁石付	磁石なし	磁石付					
6	38	43	17	21	26	34	39	14	-	16.5	6	3
8	46	51	20	26	31	41	46	14.5	-	17.5	7	4
10	50.5	55.5	20	30.5	35.5	44	49	15	17	19	7	4
12	58	63	24	34	39	48	53	17	19	21.5	8.5	6
16	58	63	24	34	39	48	53	20	22	24.5	10	6

内径/記号	DA	E	EA	F	FA	K	KB	M	MA	P	PA	PB	R
8	12	M4×0.7	10	7	2.2	4 ^{+0.05} ₀	5	M12×1.0	8	M3×0.5	6	15	2
10	12	M4×0.7	10	7	2.2	5 ^{+0.065} ₀	6.5	M12×1.0	8	M3×0.5	6	18	2.5
12	14	M5×0.8	12	8	3	6 ^{+0.065} ₀	10	M14×1.0	10	M5×0.8	6.5	22	2.5
16	14	M5×0.8	12	8	3	6 ^{+0.065} ₀	10	M14×1.0	10	M5×0.8	6.5	22	3



Back

MPG