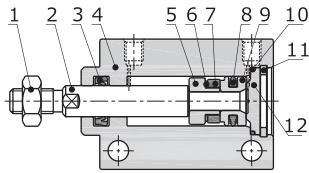


ミニフリーマウントシリンダ

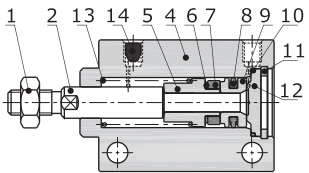
MUシリーズ

内部構造及び材質

MU-S



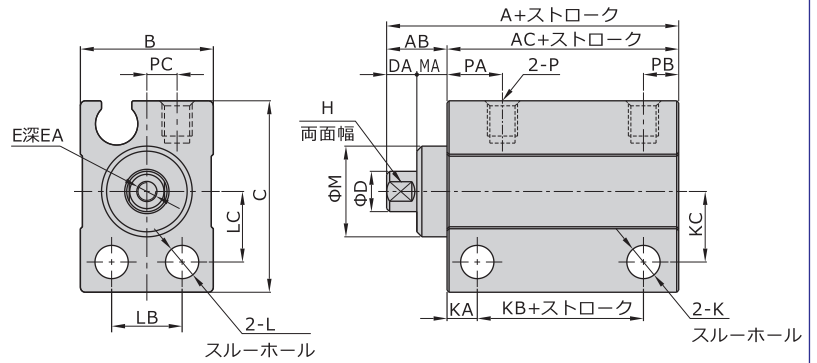
MSU-S



番号	品名	材質
1	六角ナット	ステンレス鋼
2	ピストンロッド	ステンレス鋼
3	ピストンロッドOリング	NBR
4	本体	アルミニウム合金
5	マグネットブロック	黄銅
6	マグネットスペーサー	NBR
7	マグネット	希土類
8	ピストンOリング	NBR
9	ピストン	黄銅
10	O形リング	NBR
11	C形スナップリング	ばね鋼
12	ロッドカバー	アルミニウム合金
13	スプリング	ばね鋼
14	サイレンサー	焼結青銅粒子

外形寸法図

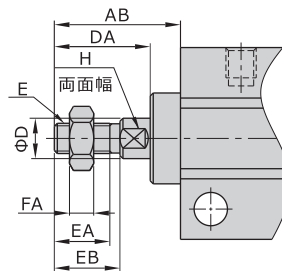
MU/MU-S/MSU/MSU-S



内径/記号	A		AB	AC		B	C	D	DA	E	EA	H
	磁石付	磁石なし		磁石付	磁石なし							
6	24	19	6	18	13	13	19	4	3	M2.5×0.45	5	3.5
8	24	19	6	18	13	13	21	5	3	M3×0.5	6	4.5
10	24	19	6	18	13	13.5	22	6	3	M3×0.5	6	5

内径/記号	K	KA	KB		KC	L	LB	LC	M	MA	P	PA	PB	PC
			磁石付	磁石なし										
6	3.3	3	11.5	6.5	7	3.3	7	7	9	3	M3×0.5	5.5	3.5	3
8	3.3	3	11.5	6.5	8	3.3	7	8	11	3	M3×0.5	5.5	3.5	3
10	3.3	3	11.5	6.5	8.5	3.3	7	8.5	12	3	M3×0.5	5.5	3.5	3.5

MU-B/MU-S-B/MSU-B/MSU-S-B



内径/記号	AB	D	DA	E	EA	EB	FA	H
6	12.5	4	9.5	M3×0.5	5.5	6.5	2.4	3.5
8	14.5	5	11.5	M4×0.7	7	8.5	3	4.5
10	16.5	6	13.5	M5×0.8	9	10.5	4	5



MU