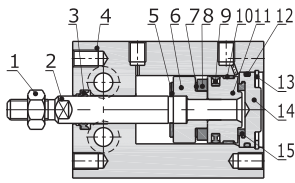


MDシリーズ

内部構造及び材質

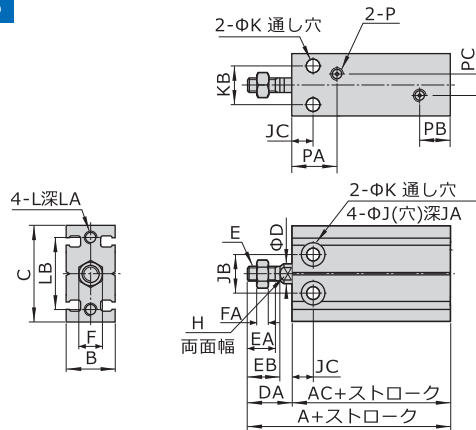
MD-S



番号	品名	材質
1	六角ナット	中炭素鋼
2	ピストンロッド	ステンレス
3	ピストンOリング	NBR
4	本体	アルミニウム合金
5	ラバークッション	TPU
6	磁石座	アルミニウム合金
7	磁石ガスケット	NBR
8	磁石	焼結物
9	ピストンOリング	NBR
10	ウェアリング	摩擦材
11	ピストン	アルミニウム合金
12	Oリング	NBR
13	C形スナップリング	炭素鋼
14	ヘッドカバー	アルミニウム合金
15	ラバークッション	TPU

外形寸法図

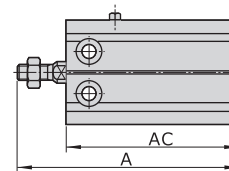
MD



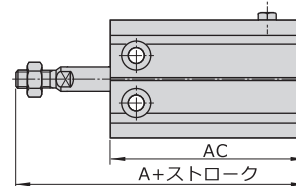
内径/記号	磁石なし		磁石付		B	C	D	DA	E	EA	EB	F	FA
	A	AC	A	AC									
6	46	33	46	33	16.5	22	3	13	M3×0.5	7	8	5.5	2.5
10	52	36	52	36	16.5	24	4	16	M4×0.7	10	11	7	2
16	46	30	56	40	20	32	6	16	M5×0.8	11	12.5	8	4
20	55	36	65	46	26	40	8	19	M6×1.0	12	14	10	5
25	63	40	73	50	32	50	10	23	M8×1.25	15.5	18	12	6
32	69	42	79	52	40	62	12	27	M10×1.25	19.5	22	17	6

内径/記号	H	J	JA	JB	JC	K	KB	L	LA	LB	P	PA	PB	PC
6	-	6	5	10	7	3.3	7	M3×0.5	5	17	M5×0.8	14	10	-
10	-	6	5.5	11	7	3.3	9	M3×0.5	5	18	M5×0.8	15.5	10	-
16	5	7.5	6.5	14	7	4.5	12	M4×0.7	5	25	M5×0.8	14.5	10	3
20	6	9.5	8	16	9	5.5	16	M5×0.8	7.5	30	M5×0.8	19	11	9
25	8	9.5	9	20	10	5.5	20	M5×0.8	8	38	M5×0.8	21.5	8.5	12
32	10	11	11.5	24	11	6.5	24	M6×1.0	9	48	1/8"	23	12.5	13

MSD



MTD



記号	A(磁石なし)				A(磁石付)				AC(磁石なし)				AC(磁石付)			
	5St	10St	15St	20St	5St	10St	15St	20St	5St	10St	15St	20St	5St	10St	15St	20St
6	56	61	71	76	56	61	71	76	43	48	58	63	43	48	58	63
10	62	67	77	82	62	67	77	82	46	51	61	66	46	51	61	66
16	61	66	81	86	71	76	91	96	45	50	65	70	55	60	75	80
20	70	75	90	95	80	85	100	105	51	56	71	76	61	66	81	86
25	78	83	98	103	88	93	108	113	55	60	75	80	65	70	85	90
32	84	89	104	109	94	99	114	119	57	62	77	82	67	72	87	92

注: 表示していない寸法は標準形と同じ。



Back

MD/MK