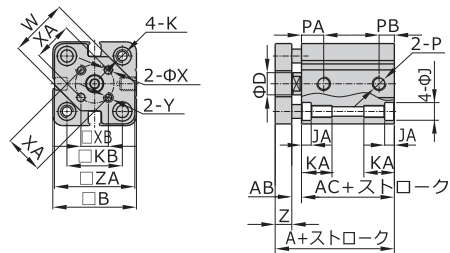


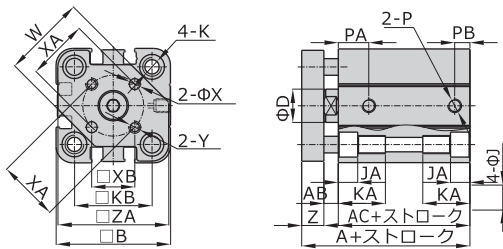
TACQシリーズ(ガイドロッド付形)

■ 外形寸法図

内径: 12,16



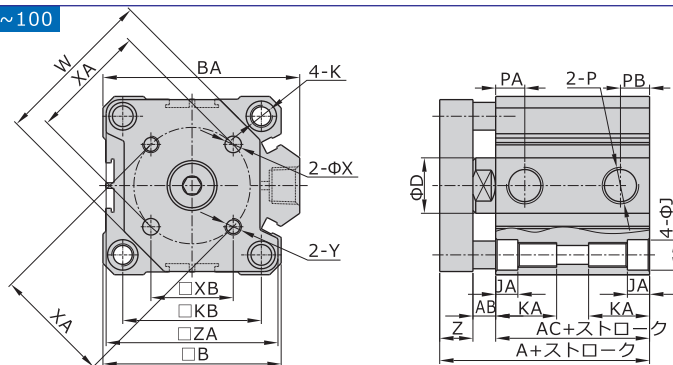
内径: 20,25



内径/記号	標準形		磁石付		AB	B	D	J	JA	K	KA	KB
	A	AC	A	AC								
12	26.5	17.3	37.5	28.3	3	26	6	6.5	3.5	M4×0.7 通し穴:φ3.4	11.5	15.5
16	28	19	40	31	3	30	8	6.5	3.5	M4×0.7 通し穴:φ3.4	11.5	20
20	32	20.5	44	32.5	3.5	36	10	9	7	M6×1.0 通し穴:φ5.2	18	25.5
25	35.5	23	45.5	33	4.5	41	12	9	7	M6×1.0 通し穴:φ5.2	17.5	28

内径/記号	P	標準形		磁石付		W	X	XA	XB	Y	Z	ZA
		PA	PB	PA	PB							
12	M5×0.8	7.5	5	9	7	15	3	10	7.1	M3×0.5	6	25
16	M5×0.8	8	5.5	9.5	5.5	21	3	14	9.9	M3×0.5	6	29
20	M5×0.8	9	5.5	9.5	5.5	26	4	17	12	M4×0.7	8	35
25	M5×0.8	11	5.5	11	5.5	30	5	22	15.6	M5×0.8	8	40

内径: 32~100



内径	記号		A(標準形)	A(磁石付)		AC(標準形)		AC(磁石付)		BA	D	J	JA	K
	St<50	St≥75		AB	AB	St<50	St≥75	石付	B					
32	40		50	6.5	23.5		33.5	45	49.5	16	9	7	M6×1.0 通し穴:φ5.2	
40	46.5		56.5	6.6	29.9		39.9	53	57	16	9	7	M6×1.0 通し穴:φ5.2	
50	50.5	60.5	60.5	7.5	31	41	41	64	71	20	11	8	M8×1.25 通し穴:φ6.8	
63	56	66	66	8	36	46	46	77	84	20	14	10.5	M10×1.5 通し穴:φ8.5	
80	67.5	77.5	77.5	10	43.5	53.5	53.5	98	104	25	17.5	13.5	M12×1.75 通し穴:φ10.3	
100	81	91	91	12	53	63	63	117	123.5	32	17.5	13.5	M12×1.75 通し穴:φ10.3	

内径	記号	KA	KB	P	標準形		磁石付		W	X	XA	XB	Y	Z	ZA
					PA	PB	PA	PB							
32	St=5	17.5	34	1/8"	7.5	6.5	10.5	7.5	37	5	28	19.8	M5×0.8	10	43
	St>5				10.5	7.5									
40		17.5	40	1/8"	11	8	11	8	46	5	33	23.3	M5×0.8	10	51
50		22.5	50	1/4"	10.5	10.5	10.5	10.5	58	6	42	29.7	M6×1.0	12	62
63		28.5	60	1/4"	15	10.5	15	10.5	69	6	50	35.4	M6×1.0	12	75
80		35.5	77	3/8"	16	14	16	14	90	8	65	46	M8×1.25	14	95
100		35.5	94	3/8"	20	17.5	20	17.5	113	10	80	56.6	M10×1.5	16	114

