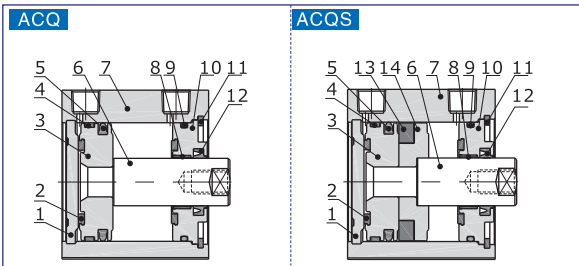


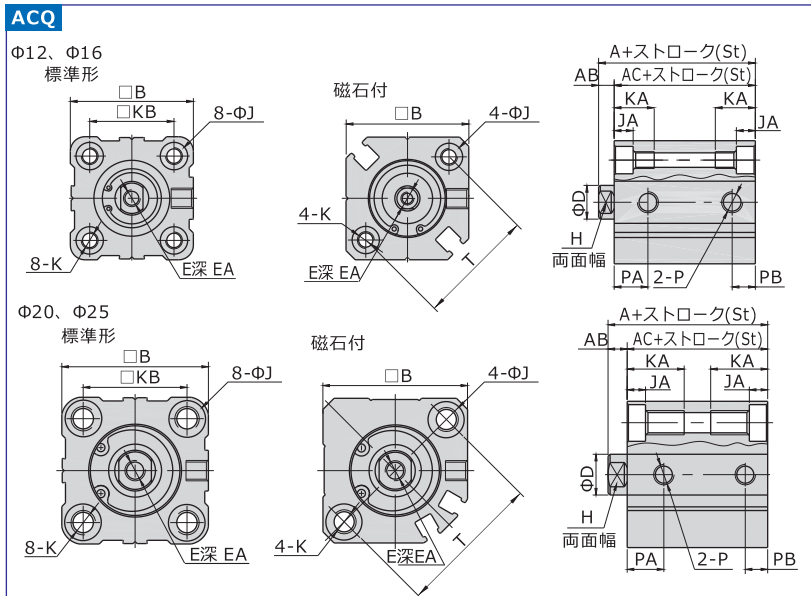
ACQシリーズ

内部構造及び材質



番号	品名	材質
1	ヘッドカバー	なし(Φ12、16)/アルミニウム合金(その他)
2	ラバークッション	TPU(Φ12~25)/NBR(その他)
3	ピストン	黄銅(Φ12、16)/アルミニウム合金(その他)
4	ウェアリング	なし(Φ12~25)/摩擦材(その他)
5	ピストンOリング	NBR
6	ピストンロッド	S45C硬質クロムメッキ
7	本体	アルミニウム合金
8	ブッシュ	なし(Φ12~25)/摩擦材(その他)
9	Oリング	NBR
10	ロッドカバー	黄銅(Φ12~20)/アルミニウム合金(その他)
11	C型スナップリング	炭素鋼
12	Oリング	NBR
13	磁石	焼付け物(Φ12~25)/プラスチック(その他)
14	磁石座	黄銅(Φ12、16)/アルミニウム合金(その他)

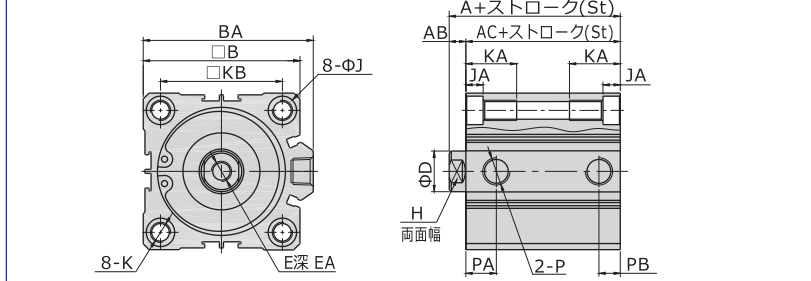
外形寸法図



磁石	記号	標準形			磁石付			A	AC	AB	B	D	E	EA	H	J
		A	AC	St	A	AC	St									
内径		St≤50	St≥60	St≤50	St≥60	St≤50	St≥60									
12		20.5	-	-	17	-	-	31.5	28	3.5	25	6	M3×0.5	6	5	6.5
16		22	-	-	18.5	18.5	-	34	30.5	3.5	29	8	M4×0.7	8	6	6.5
20		24	-	34	19.5	-	29.5	36	31.5	4.5	36	10	M5×0.8	7	8	9
25		27.5	-	37.5	22.5	-	32.5	37.5	32.5	5	40	12	M6×1.0	12	10	9

内径/記号	JA	K	KA	KB	P	標準形		磁石付		T	
						PA	PB	PA	PB		
12	3.5	M4×0.7	通し穴:Φ3.4	11	15.5	M5×0.8	7.5	5	9	7	22
16	3.5	M4×0.7	通し穴:Φ3.4	11	20	M5×0.8	8	5.5	9.5	5.5	28
20	7	M6×1.0	通し穴:Φ5.2	17	25.5	M5×0.8	9	5.5	9.5	5.5	36
25	7	M6×1.0	通し穴:Φ5.2	17	28	M5×0.8	11	5.5	11	5.5	40

Φ32~Φ100 (ストローク≤100)



記号	A(標準形)		A(磁石付)	AB	AC(標準形)		AC(磁石付)	B	BA	D	E
	St≤50	St≥60			St≤50	St≥60					
内径											
32	30	40	40	7	23	33	33	45	49.5	16	M8×1.25
40	36.5	46.5	46.5	7	29.5	39.5	39.5	53	57	16	M8×1.25
50	38.5	48.5	48.5	8	30.5	40.5	40.5	64	71	20	M10×1.5
63	44	54	54	8	36	46	46	77	84	20	M10×1.5
80	53.5	63.5	63.5	10	43.5	53.5	53.5	98	104	25	M16×2.0
100	65	75	75	12	53	63	63	117	123.5	32	M20×2.5

記号	EA	H	J	JA	K	KA	KB	P	標準形		磁石付			
									PA	PB	PA	PB		
内径														
32	St=5	13	14	9	7	M6×1.0	通し穴:Φ5.2	17	34	1/8"	7.5	6.5	10.5	7.5
	St>5										10.5	7.5		
40	St=5	13	14	9	7	M6×1.0	通し穴:Φ5.2	17	40	1/8"	11	8	11	8
	St>5										10.5	10.5		
50	St=5	15	17	11	8	M8×1.25	通し穴:Φ6.8	22	50	1/4"	9	9	10.5	10.5
	St>5										10.5	10.5		
63	St=5	15	17	14	10.5	M10×1.5	通し穴:Φ8.5	28.5	60	1/4"	14	9.5	15	10.5
	St>5										15	10.5		
80	St=5	20	22	17.5	13.5	M12×1.75	通し穴:Φ10.3	35.5	77	3/8"	16	14	16	14
	St>5										16	14		
100	St=5	26	27	17.5	13.5	M12×1.75	通し穴:Φ10.3	35.5	94	3/8"	20	17.5	20	17.5
	St>5										20	17.5		

