

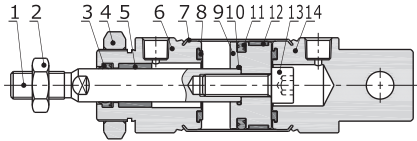
ステンレスミニシリンダ

MFシリーズ

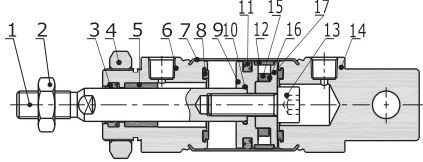
内部構造及び材質

MF

複動磁石無し形



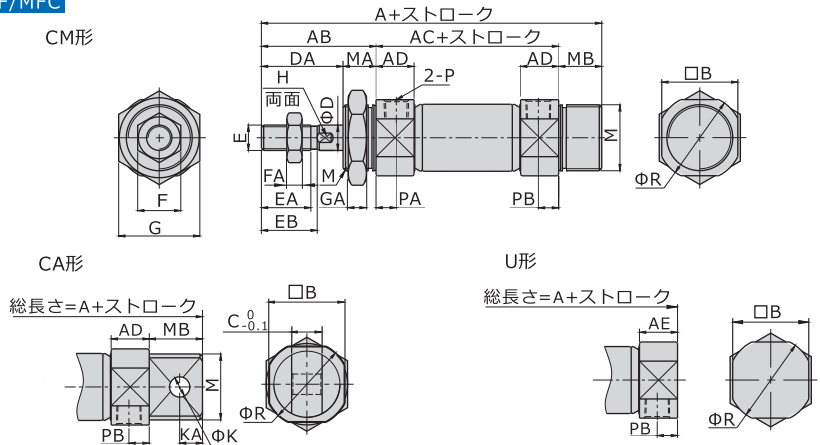
複動磁石付形



番号	品名	材質
1	ピストンロッド	S45C硬質クロムメッキ
2	六角ナット	炭素鋼
3	Oリング	NBR
4	六角ナット	炭素鋼
5	ブッシュ	摩擦材
6	ストッパ	アルミニウム合金
7	ステンレス鋼チューブ	SUS304
8	ラバークッション	TPU
9	ピストン	アルミニウム合金
10	Oリング	NBR
11	ピストンOリング	NBR
12	ウェアリング	摩擦材
13	六角穴付ボルト	炭素鋼
14	ヘッドカバー	アルミニウム合金
15	磁石	焼結物
16	磁石パッキン	NBR
17	磁石ハウジング	アルミニウム合金

外形寸法図

MF/MFC

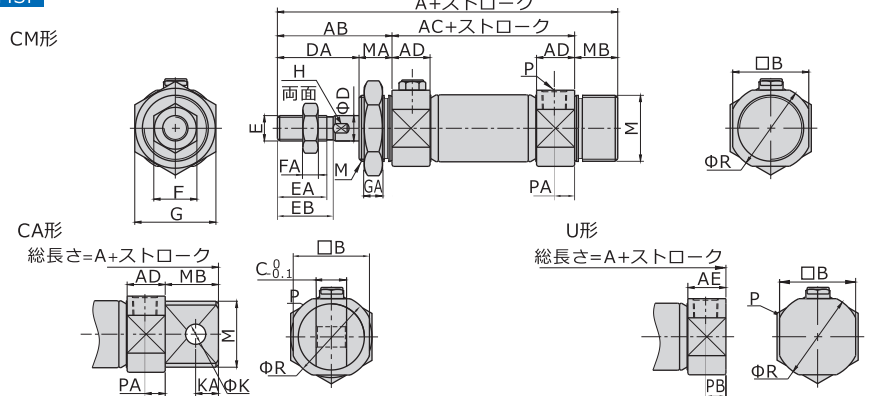


内径/記号	A													
	ヘッドカバー			CM	CA	U	AB	AC	AD	AE	B	C	M	MA
20	116	124	103	41	62	14.5	14.5	25	12	M20×1.5	20	14	21	13
25	120	128	108	45	62	14.5	15.5	30	12	M26×1.5	26	14	21	13
32	122	136	110	45	64	14.5	15.5	34.5	20	M26×1.5	26	14	27	13
40	154	165	138.5	50	88	21.5	22	42.5	20	M32×2.0	32	16	27	16

内径/記号	A															
	D	DA	E	EA	EB	F	FA	G	GA	H	K	KAP	PA	PB	R	
20	8	27	M8×1.25	15.5	18	13	5	26	8	6	8	9	1/8"	7.5	7.5	29
25	10	31	M10×1.25	19.5	22	17	6	32	8	8	8	9	1/8"	7.5	8	33.5
32	12	31	M10×1.25	19.5	22	17	6	32	8	10	10	12	1/8"	7.5	8	37.5
40	16	34	M14×1.5	21	24	19	8	41	10	14	10	12	1/4"	11	11.5	46.5

注:1.磁石付と磁石なしの寸法は同じです。
2.MFCシリーズはMFシリーズの寸法と同じです。

MSF



内径/記号	A											
	ヘッドカバー			CM	CA			U			AC	
ストローク	1~50	51~100	101~150	1~50	51~100	101~150	1~50	51~100	101~150	1~50	51~100	101~150
20	141	166	191	149	174	199	128	153	178	87	112	137
25	145	170	195	153	178	203	133	158	183	87	112	137
32	147	172	197	161	186	211	135	160	185	89	114	139
40	179	204	229	190	215	240	163.5	188.5	213.5	113	138	163

内径/記号	A																
	AB	AD	AE	B	C	D	DA	E	EA	EB	F	FA	G	GA	H	K	KA
20	41	14.5	14.5	25	12	8	27	M8×1.25	15.5	18	13	5	26	8	6	8	9
25	45	14.5	15.5	30	12	10	31	M10×1.25	19.5	22	17	6	32	8	8	8	9
32	45	14.5	15.5	34.5	20	12	31	M10×1.25	19.5	22	17	6	32	8	10	10	12
40	50	21.5	22	42.5	20	16	34	M14×1.5	21	24	19	8	41	10	14	10	12

内径/記号	M									
	ヘッドカバー			CM	CA	MA	MB	P	PA	PB
20	M20×1.5	20	14	21	13	1/8"	7.5	7.5	29	
25	M26×1.5	26	14	21	13	1/8"	7.5	8	33.5	
32	M26×1.5	26	14	27	13	1/8"	7.5	8	37.5	
40	M32×2.0	32	16	27	16	1/4"	11	11.5	46.5	

注:1.磁石付と磁石なしの寸法は同じです。
2.記載していない寸法は標準寸法ですので、ご参照ください。