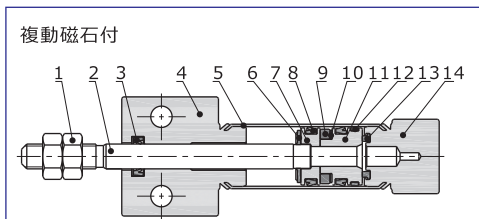


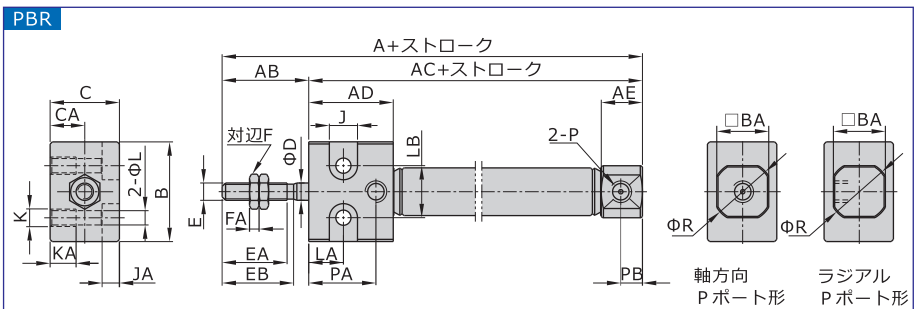
## PBRシリーズ

### 内部構造及び材質



番号	品名	材質
1	六角ナット	炭素鋼
2	ピストンロッド	SUS304
3	Oリング	NBR
4	ストッパ	アルミ合金
5	本体	SUS316L
6	ラバークッション	TPU
7	ピストン	SUS303/アルミ合金
8	ピストンOリング	NBR
9	マグネット	焼結ネオジウム鉄ホウ素
10	マグネットスペーサー	NBR
11	マグネットブロック	SUS303/アルミ合金
12	ウェアリング	摩擦材
13	ラバークッション	TPU
14	ヘッドカバー	アルミ合金

### 外形寸法図

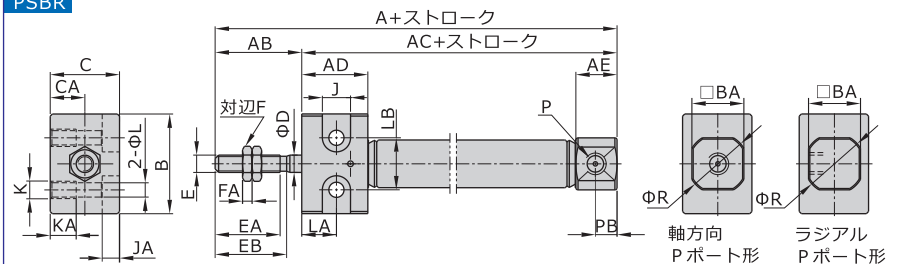


内径/記号	A	AB	AC	AD	AE	B	BA	C	CA	D	E	EA	EB	F	FA
6	70	20	50	19	7	17.2	10	14	7	3	M3×0.5	15	16	5.5	2.4
8	74	20	54	19.5	9.5	19.2	12	16	8	4	M4×0.7	15	16.5	7	2.2
10	74	20	54	19.5	9.5	19.2	12	16	8	4	M4×0.7	15	16.5	7	2.2
12	74	20	54	19.5	9.5	24.2	15	20	10	5	M5×0.8	15	16.5	8	4
16	76	20	56	20	9.5	24.2	18	20	10	6	M5×0.8	15	16.5	8	4

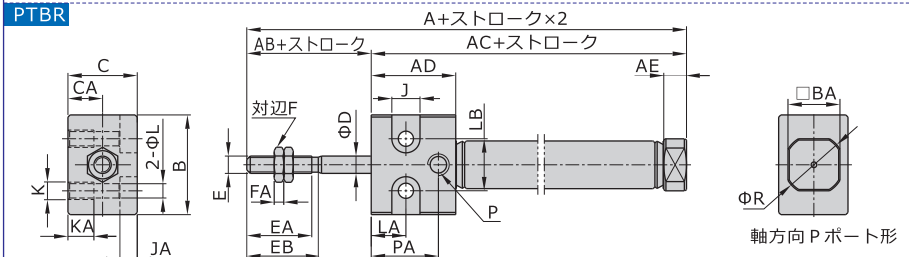
内径/記号	J	JA	K	KA	L	LA	LB	P	PA	PB	R
6	6.5	4	M4×0.7	7	3.3	8	10	M5×0.8	14	-	11
8	6.5	4	M4×0.7	7	3.3	8	12	M5×0.8	15	5	14
10	6.5	4	M4×0.7	7	3.3	8	12	M5×0.8	15.5	5	14
12	8	5	M5×0.8	8	4.3	8	16	M5×0.8	15.5	5	17
16	8	5	M5×0.8	8	4.3	8	16	M5×0.8	15.5	5	20

注: 磁石なし形と磁石付形のサイズが同じである。  
尚、Φ6シリンダー口径の後ろカバーは軸方向給気型(R型)のみがある。

### PSBR



### PTBR



内径/記号	A												AB	AC						AD	AE	B
	5~15	16~30	31~45	46~60	61~75	76~100	5~15	16~30	31~45	46~60	61~75	76~100										
PSBR	6	70	79	83	97	-	-	20	50	59	63	77	-	-	13	7	17.2					
	8	76.5	82.5	93.5	101.5	-	-	20	56.5	62.5	73.5	81.5	-	-	13	9.5	19.2					
	10	73.5	81	93	105	-	-	20	53.5	61	73	85	-	-	13	9.5	19.2					
	12	73.5	81	93	105	111.5	-	-	20	53.5	61	73	85	91.5	-	13	9.5	24.2				
	16	74.5	83	95	107	113	119	-	20	54.5	63	75	87	93	99	13	9.5	24.2				

内径/記号	A												AB	AC						AD	AE	B
	5~15	16~30	31~45	46~60	61~75	76~100	5~15	16~30	31~45	46~60	61~75	76~100										
PTBR	6	74.5	83.5	87.5	101.5	-	-	20	54.5	63.5	67.5	81.5	-	-	19	5	17.2					
	8	78.5	84.5	95.5	103.5	-	-	20	58.5	64.5	75.5	83.5	-	-	19.5	5	19.2					
	10	76.5	84	96	108	-	-	20	56.5	64	76	88	-	-	19.5	5	19.2					
	12	76.5	84	96	108	114.5	-	-	20	56.5	64	76	88	94.5	-	19.5	5	24.2				
	16	77.5	86	98	110	116	122	-	20	57.5	66	78	90	96	102	20	5	24.2				

内径/記号	BA	C	CA	D	E	EA	EB	F	FA	J	JA	K	KA	L	LA	LB	P	PA	PB	R
6	10	14	7	3	M3×0.5	15	16	5.5	2.4	6.5	4	M4×0.7	7	3.3	8	10	M5×0.8	14	-	11
8	12	16	8	4	M4×0.7	15	16.5	7	2.2	6.5	4	M4×0.7	7	3.3	8	12	M5×0.8	15	5	14
10	12	16	8	4	M4×0.7	15	16.5	7	2.2	6.5	4	M4×0.7	7	3.3	8	12	M5×0.8	15.5	5	14
12	15	20	10	5	M5×0.8	15	16.5	8	4	8	5	M5×0.8	8	4.3	8	16	M5×0.8	15.5	5	17
16	18	20	10	6	M5×0.8	15	16.5	8	4	8	5	M5×0.8	8	4.3	8	16	M5×0.8	15.5	5	20

注: 磁石なし形と磁石付形のサイズが同じである。  
尚、Φ6シリンダー口径の後ろカバーは軸方向給気型(R型)のみがある。



Back  
PBR