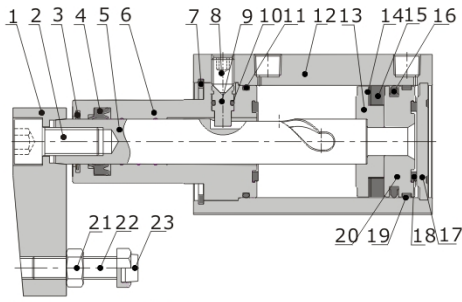


ロータリクランプシリンダ

QCKシリーズ

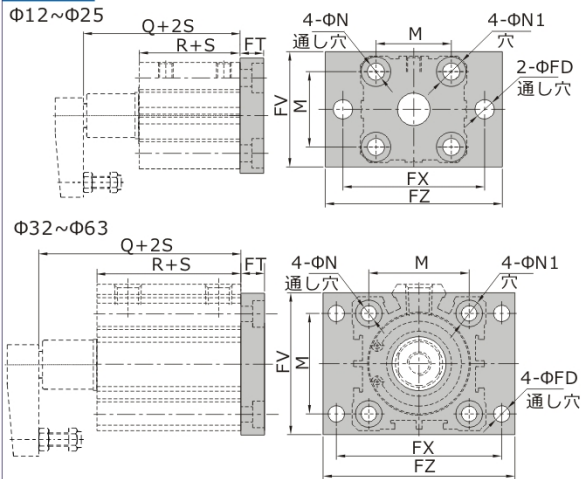
内部構造及び材質



番号	品名	材質
1	アーム	快削鋼
2	六角穴付ねじ	中炭素鋼、低合金鋼
3	スクレーパ	ステンレスチール(Φ12 16はこの記号なし)
4	Oリング	NBR
5	ピストンロッド	SCr440
6	ロッドカバー	アルミ合金
7	C形止め輪	炭素鋼
8	止めねじ	中炭素鋼、低合金鋼
9	ピン	SCr440
10	Oリング	NBR
11	Oリング	NBR
12	本体	アルミ合金
13	磁石座	黄銅(Φ12 16)/アルミ合金(その他)
14	磁石ガスケット	NBR
15	磁石	焼結物(Φ12~25)/塑胶(その他)
16	ピストンOリング	NBR
17	ヘッドカバー	アルミ合金
18	ラバークッション	TPU(Φ12~25)/NBR(その他)
19	ウェアリング	はこの記号なし(Φ12~32)/摩擦材(その他)
20	ピストン	黄銅(Φ12、16)/アルミ合金(その他)
21	六角ナット	炭素鋼
22	ねじ	快削鋼
23	ラバークッション	PTFE(Φ12~40)/POM(その他)

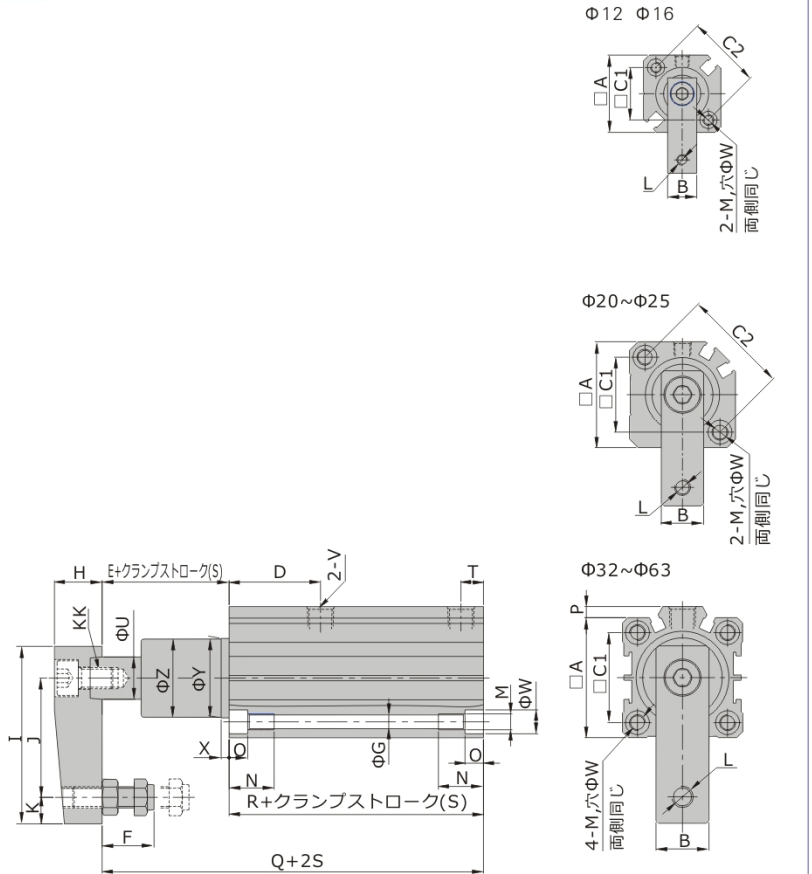
外形寸法図

QCK-FB



内径/記号	R	Q	M	N	N1	FD	FT	FV	FX	FZ
12	35.5	46	15.5	4.5	7.5	4.5	5.5	25	45	55
16	35.5	46	20	4.5	7.5	4.5	5.5	30	45	55
20	62	70	25.5	6.5	10.5	6.5	8	39	48	60
25	63	71	28	6.5	10.5	6.5	8	42	52	64
32	71.5	89	34	6.5	10.5	5.5	8	48	56	65
40	65	90	40	6.5	10.5	5.5	8	54	62	72
50	76.5	107.5	50	8.5	13.5	6.5	9	67	76	89
63	80	110.5	60	10.5	16.5	9	9	80	92	108

QCK



注: 以上のSはクランプストロークを指します。

内径/記号	A	B	C1	C2	D	E	F	G	H	I	J	K	KK	N
12	25	9	15.5	22	13.5	10.5	7~13	3.4	9	29	20	4	M3×0.5	11
16	29	11	20	28	15	10.5	7~13	3.4	13	36	25	5	M5×0.8	11
20	36	16	25.5	36	30	8	9.5~20.5	5.2	16	51	35	7	M8×1.25	17
25	40	16	28	40	30	8	9.5~20.5	5.2	16	51	35	7	M8×1.25	17
32	45	19	34	-	34.5	17.5	13.5~25.5	5.2	19	67	45	10	M10×1.5	17
40	53	19	40	-	26.5	25	13.5~25.5	5.2	19	67	45	10	M10×1.5	17
50	64	25.4	50	-	34	31	14.5~30	6.5	25.4	88	65	10	M12×1.75	22
63	77	25.4	60	-	34.5	30.5	14.5~30	8.7	25.4	88	65	10	M12×1.75	28.5

内径/記号	L	M	O	P	Q	R	T	U	V	W	X	Y	Z
12	M4×0.7	M4×0.7	3.5	-	46	35.5	5.5	6	M5×0.8	6.5	3	11	10.8
16	M4×0.7	M4×0.7	3.5	-	46	35.5	5.5	8	M5×0.8	6.5	3	14	13.8
20	M6×1.0	M6×1.0	7	-	70	62	6	12	M5×0.8	9	3	18	17.8
25	M6×1.0	M6×1.0	7	-	71	63	7	12	M5×0.8	9	6	23	22.5
32	M8×1.25	M6×1.0	7	4.5	89	71.5	8.5	16	1/8"	9	7	30	29.5
40	M8×1.25	M6×1.0	7	4	90	65	9	16	1/8"	9	3	30	29.5
50	M10×1.5	M8×1.25	8	7	107.5	76.5	11.5	20	1/4"	11	3.5	37	36.5
63	M10×1.5	M10×1.5	10.5	7	110.5	80	11.5	20	1/4"	14	3.5	48	47.5



QCK