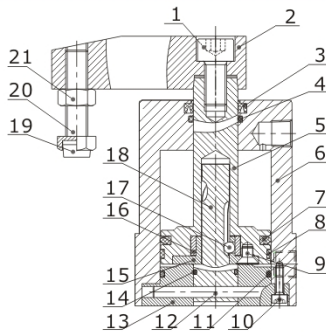


ロータリクランプシリンダ

ACKシリーズ

内部構造及び材質



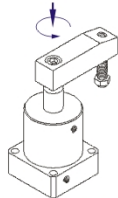
番号	品名	材質	番号	品名	材質
1	六角穴ネジ	炭素鋼	12	固定ピン	S45C
2	アーム	快削鋼	13	ヘッドカバー	アルミニウム合金
3	Oリング	NBR	14	Oリング	NBR
4	Oリング	NBR	15	押工	SCr440
5	ピストンロッド	S45C硬質クロムメッキ	16	軸カバー	SCr440
6	本体	アルミニウム合金	17	鋼球	炭素鋼
7	ピストンOリング	NBR	18	回転軸	SCr440
8	ウェアリング	PTFE+石墨	19	ラバークッション	PTFE
9	六角穴ネジ	炭素鋼	20	ねじ	炭素鋼
10	六角穴ネジ	炭素鋼	21	六角ナット	炭素鋼
11	Oリング	NBR			

回転方向定義

左回転

ピストンロッドは下に移動する時、アームのアンチクロックワイス回転は左回転です。

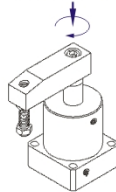
注文記号はL。



右回転

ピストンロッドは下に移動する時、アームのクロックワイス回転は右回転です。

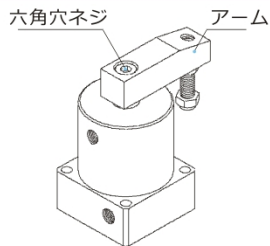
注文記号はR。



取付と使用

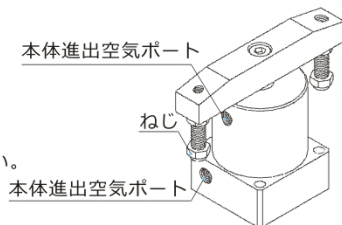
揺動アームの初位置調整

情况により、六角ボルトを緩めて、揺動アームの初位置を調整可能。



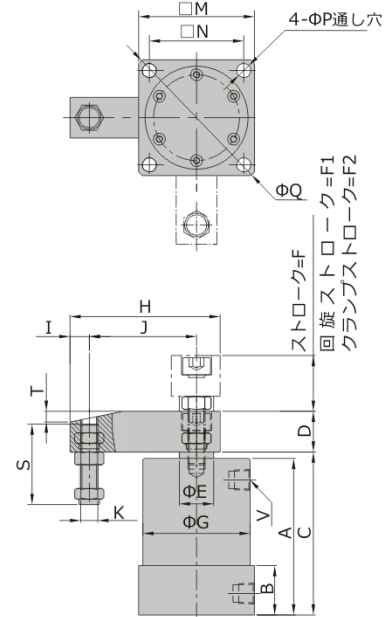
本体進出空気ポート継手選択

回転角度180°のACK形シリンダ或はACKD形シリンダ、又本体進出空気ポートを選択すると、継手がネジを干渉しないように小さい寸法のミニ継手を利用してください。

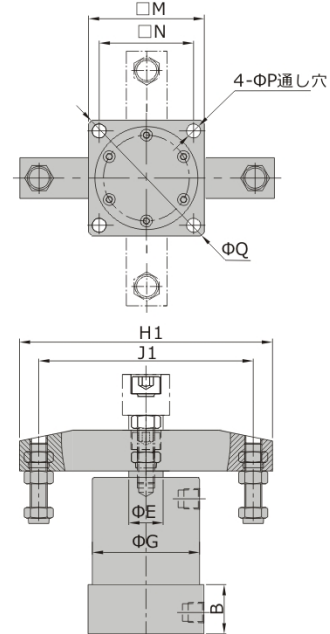


外形寸法図

ACK



ACKD



内径/記号	A	B	C	D	E	G	H	H1	I	J	J1
25	65	23	69	16	14	35	48	76	8	30	60
32	73	23	76	19	16	50	70	118	9	50	100
40	74	26	78	19	16	55	70	118	9	50	100
50	80	26	84	25.4	20	60	93	160	10	70	140
63	86	30	90	25.4	20	70	93	160	10	70	140

内径/記号	K	M	N	P	Q	F(90°/180°)	F1(90°)
25	M6×1.0	40	30	4.5	52	26	14
32	M8×1.25	54	44	6.5	74	26	14
40	M8×1.25	58	48	6.5	79	27	15
50	M10×1.5	68	55	8.5	91	29	15
63	M10×1.5	82	64	8.5	108	29	15

内径/記号	F2(90°)	F1(180°)	F2(180°)	S	V
25	12	20	6	29.5	M5×0.8
32	12	20	6	37.5	1/8"
40	12	21	6	37.5	1/8"
50	14	21	8	45	1/8"
63	14	21	8	45	1/8"



ACK