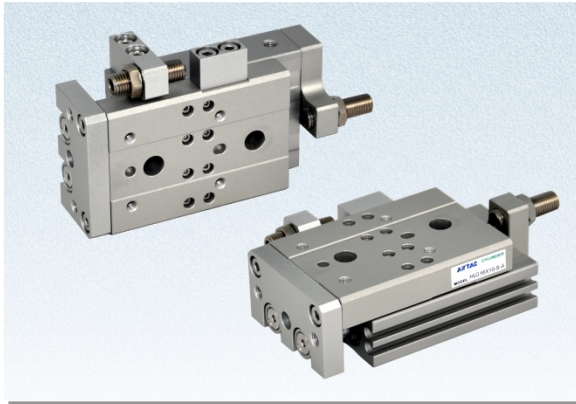


スライドユニット(ボールブッシュ軸受け)

HLQシリーズ

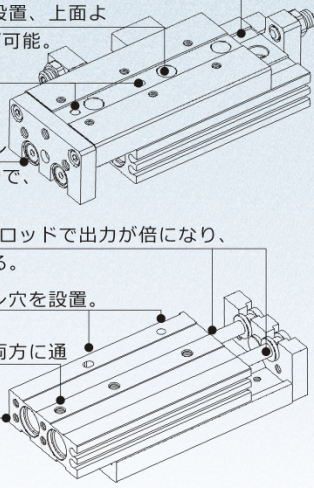


記号



特長

- 2本のボールブッシュ軸受けで高い位置精度が実現され、錆・埃防止の面にも優れている。
- テーブル側に通し穴を設置、上面よりボディーの取付固定が可能。
- テーブル側に置決めピン穴を設置。
- フローティングジョイントに接続可能なデザインで、モーメント積載に強い。
- 並列した2本のピストンロッドで出力が倍になり、ロッドの回転を防止する。
- ボディーに位置決めピン穴を設置。
- ボディーの端部と底面両方に通し穴がある。



注文記号

製品型式で発注コードが決められており、詳細は以下の例をご参考ください。例：
製品型式：HLQシリーズ
チューブ内径：16mm
ストローク：50mm
磁石：磁石付
クッション(オプション)：アジャストボルト
型式：**HLQ16×50-S-AS**
注文記号：

HLQ 16 S 0050 AS

仕様	クッション型式
チューブ内径	無記号：クッション無し(基本形)
06: Φ6mm	A: アジャストボルト付
08: Φ8mm	AS: 引き側にアジャストボルト付
12: Φ12mm	AF: 押し側にアジャストボルト付
16: Φ16mm	B: ショックアブソーバ付
20: Φ20mm	BS: 引き側にショックアブソーバ付
25: Φ25mm	BF: 押し側にショックアブソーバ付
磁石	ストローク
S: 磁石付	4桁未満の場合、コード先頭に0を足してください

仕様

シリンダ内径(mm)	6	8	12	16	20	25
ガイドレール幅(mm)	10 (レール1本)	10 (レール1本)	7 (レール2本)	9 (レール2本)	9 (レール2本)	12 (レール2本)
作動方式	複動形					
使用流体	空気 (40μm以上のフィルタにて濾過した空気をご使用ください)					
使用圧力範囲	0.15~0.7MPa(22~100psi)(1.5~7.0bar)					
保証耐圧力	1.05MPa(150psi)(10.5bar)					
周囲及び使用流体温度	-20~70℃					
使用ピストン速度	50~500mm/s					
ストローク長さの許容さ	+1.0 0					
クッション	アジャストナット、ショックアブソーバ					
適用センサースイッチ	DS1-H□N、DS1-H□P ①					
配管接続口径	M5×0.8				1/8"	

① オートスイッチの品番につきましては、P137~154をご参照ください。

ストローク

シリンダ内径(mm)	標準ストローク(mm)								最大ストローク(mm)
6	10	20	30	40	50				50
8	10	20	30	40	50	75			75
12	10	20	30	40	50	75	100		100
16	10	20	30	40	50	75	100	125	125
20	10	20	30	40	50	75	100	125	150
25	10	20	30	40	50	75	100	125	150

オーダーメイド仕様につきましては、当社までご連絡をお願いいたします。

注文記号

HLQ 20×30-S-AS

シリーズ
HLQ:シリーズスライドユニット
(ボールブッシュ軸受け)

シリンダ内径
6 8 12 16 20 25

ストローク
詳細はストローク一覧表をご参照ください

磁石
S: 磁石付

① クッション型式

無記号: クッション無し(基本形)

A: アジャストボルト付

B: ショックアブソーバ付

AS: 引き側にアジャストボルト付

BS: 引き側にショックアブソーバ付

AF: 押し側にアジャストボルト付

BF: 押し側にショックアブソーバ付

注①: Φ6はショックアブソーバの取付は不可。

