

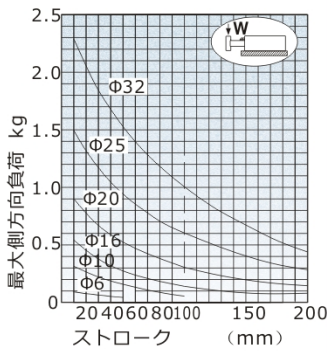
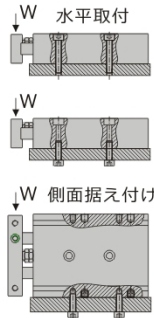
# 両ロッドシリンダ

## TRシリーズ

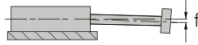
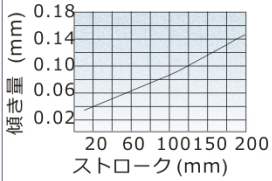
### ■ 許容横荷重, プレート先端部傾き量

#### 許容横荷重

取付方式



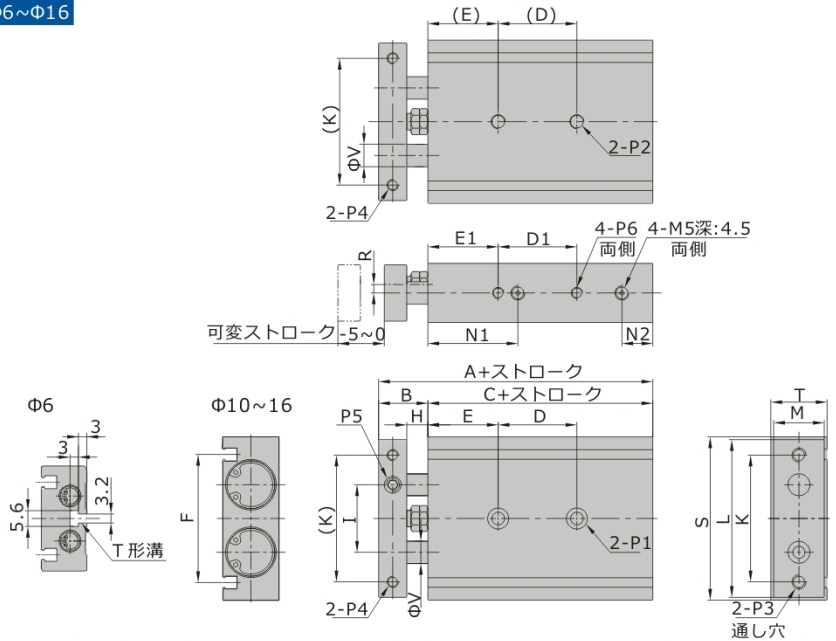
#### プレート先端部傾き量



無負荷時のプレート先端に生ずる傾き量  $x$  は左図グラフの値が目安となります。

### ■ 外形寸法図

#### Φ6~Φ16

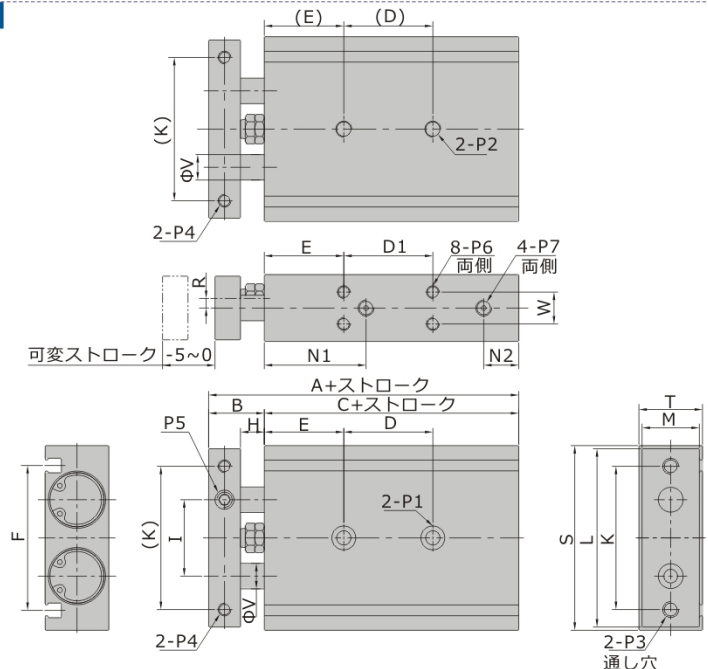


内径/記号 ストローク	A	B	C	D		D1		E	E1	F	H	I	K	L	M				
6	58.5	13.5	45	10~25	30~50	60~80	90~100	125	150	175	200	13	10	25.8	8	16	28	35	14
10	72	17	55	30	40	50	60	-	-	-	20	20	36.5	9	20	35	44	15	15
16	79	19	60	25	35	45	55	65	75	145	145	30	30	46.5	9	25	45	56	18

内径/記号	N1	N2	R	S	T	V	P1	P2	P3	P4	P5	P6
6	24.5	6.5	4.5	37	16	4	単側:Φ6.5深3.3通し穴:3.4 D=10+ストローク/2 D1=13+ストローク	-	M3×0.5	M3×0.5通し穴	M3×0.5	M3×0.5深4.5
10	30	8	3.5	46	17	6	単側:Φ6.5深3.3通し穴:3.4	M4×0.7深7	M4×0.7	M3×0.5通し穴	M5×0.8	M3×0.5深5
16	38	8	5	58	20	8	単側:Φ8.0深4.4通し穴:4.3	M5×0.8深8	M5×0.8	M4×0.7通し穴	M6×1.0	M4×0.7深5

#### Φ20~Φ32



内径/記号 ストローク	A	B	C	D		D1		E	F	H	I	K	L	M	N1	N2	R	S			
20	94	24	70	30	40	60	80	80	100	100	30	52	12	28	50	62	23	46	9	6.5	64
25	96	24	72	30	40	60	80	80	100	100	30	61	12	35	60	78	28	43	9	9	80
32	112	30	82	40	50	70	90	90	110	110	30	73	14	44	75	96	36	53	10	11.5	98

内径/記号	T	V	W	P1	P2	P3	P4	P5	P6	P7
20	25	10	9.5	単側:Φ9.5深5.3通し穴:5.2	M6×1.0深10	M5×0.8	M4×0.7深6	M8×1.25	M4×0.7深7	M5×0.8
25	30	12	13	単側:Φ11深6.3通し穴:6.8	M8×1.25深12	M6×1.0	M5×0.8深7.5	M8×1.25	M5×0.8深7	1/8"
32	38	16	20	単側:Φ11深6.3通し穴:6.8	M8×1.25深12	M6×1.0	M5×0.8深8	M10×1.5	M5×0.8深7	1/8"