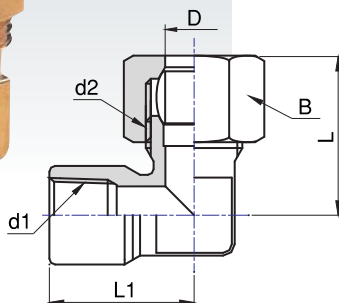
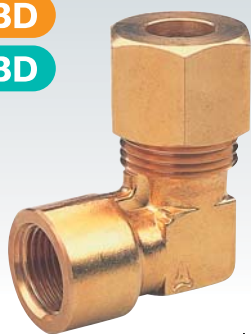


## 内ネジ・リングエルボ

C3604BD

C3771BD

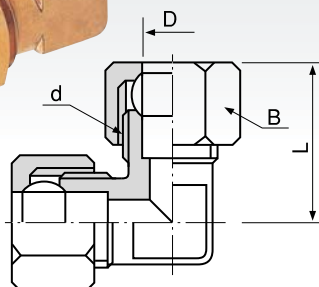


品番	取付ネジ	適用管外径	寸法 (mm)			
	d1	φD	B	d2	L1	L(約)
RL-5203	PT1/4	9.53	21	PF3/8	25	30
RL-5210	PT1/4	10	21	PF3/8	25	30
RL-5312	PT3/8	12	24	PF1/2	29	37
RL-5304	PT3/8	12.7	24	PF1/2	29	37

## 両口リングエルボ

C3604BD

C3771BD

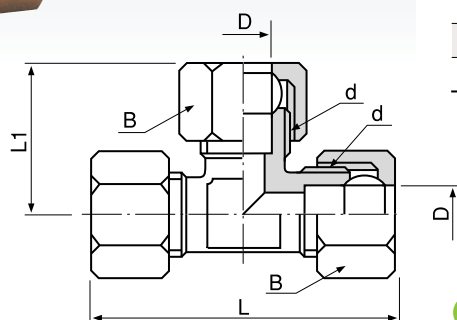
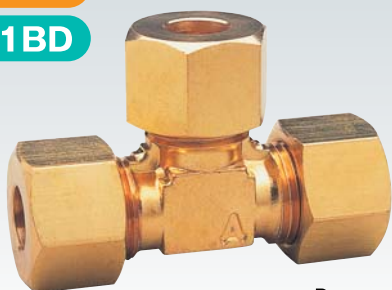


品番	適用管外径	寸法 (mm)		
	φD	B	d	L(約)
RL-2104	4	12	PF1/8	19
RL-2105	5	12	PF1/8	19
RL-2106	6	12	PF1/8	20
RL-2206	6	17	PF1/4	25
RL-2202	6.35	17	PF1/4	25
RL-2208	8	17	PF1/4	26
RL-2303	9.53	21	PF3/8	30
RL-2310	10	21	PF3/8	30
RL-2412	12	24	PF1/2	36
RL-2404	12.7	24	PF1/2	37
RL-2515	15	27	PF5/8	41
RL-2505	15.88	27	PF5/8	41
RL-2606	19.05	30	PF3/4	44

## 三方リングチース

C3604BD

C3771BD



品番	適用管外径	寸法 (mm)			
	φD	B	d	L1(約)	L(約)
RT-3104	4	12	PF1/8	19	38
RT-3105	5	12	PF1/8	19	38
RT-3106	6	12	PF1/8	20	40
RT-3206	6	17	PF1/4	25	50
RT-3202	6.35	17	PF1/4	25	50
RT-3208	8	17	PF1/4	26	52
RT-3303	9.53	21	PF3/8	30	60
RT-3310	10	21	PF3/8	30	60
RT-3412	12	24	PF1/2	36	72
RT-3404	12.7	24	PF1/2	37	74
RT-3515	15	27	PF5/8	41	82
RT-3505	15.88	27	PF5/8	41	82
RT-3606	19.05	30	PF3/4	44	88