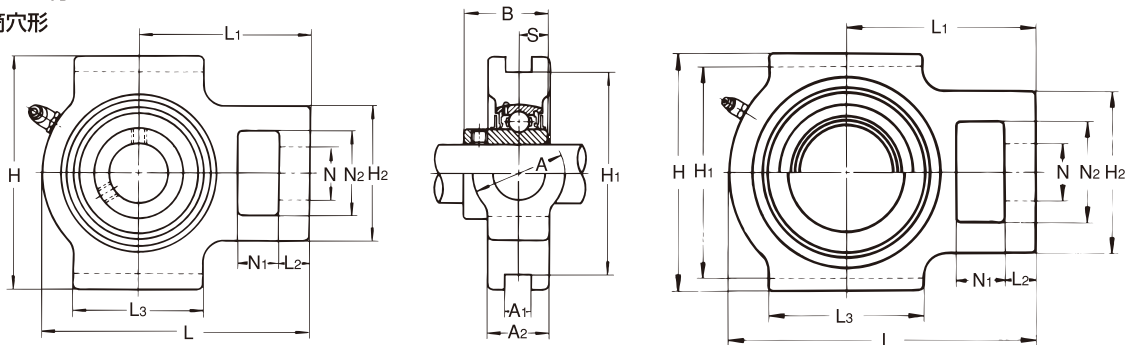


# テークアップ形ユニット

## UCT形

止めねじ付き

円筒穴形



軸径：12～60mm

鋼板製カバー付き

軸径 (mm)	ユニット の 呼び番号	主要寸法 (mm)																			
		A	A1	A2	H	H1	H2	L	L5	L1	L2	L3	N	N1	N2	B	S	A4	A5	A6	A7
12	UCT201	32	12	21	89	76	51	94	96	61	10	51	19	16	32	31	12.7	55	62	8	6
	UCT202	32	12	21	89	76	51	94	96	61	10	51	19	16	32	31	12.7	55	62	8	6
	UCT203	32	12	21	89	76	51	94	96	61	10	51	19	16	32	31	12.7	55	62	8	6
	UCT204	32	12	21	89	76	51	94	96	61	10	51	19	16	32	31	12.7	55	62	8	6
25	UCT205	32	12	24	89	76	51	97	100	62	10	51	19	16	32	34.1	14.3	63	70	10	9
	UCTX05	37	12	28	102	89	56	113	—	70	10	57	22	16	37	38.1	15.9	—	—	—	—
	※UCT305	36	12	26	89	80	62	122	122	76	12	65	26	16	36	38	15	—	78	—	10
30	UCT206	37	12	28	102	89	56	113	113	70	10	57	22	16	37	38.1	15.9	65	74	9	8
	UCTX06	37	12	30	102	89	64	129	—	78	13	64	22	16	37	42.9	17.5	—	—	—	—
	※UCT306	41	16	28	100	90	70	137	137	85	14	74	28	18	41	43	17	—	84	—	10
35	UCT207	37	12	30	102	89	64	129	129	78	13	64	22	16	37	42.9	17.5	70	80	8	8
	UCTX07	49	16	36	114	102	83	144	—	88	15	83	29	19	49	49.2	19	—	—	—	—
	UCT307	45	16	32	111	100	75	150	150	94	15	80	30	20	45	48	19	—	90	—	10
40	UCT208	49	16	33	114	102	83	144	144	88	16	83	29	19	49	49.2	19	82	90	10	8
	UCTX08	49	16	36	117	102	83	144	—	87	15	83	29	19	49	49.2	19	—	—	—	—
	UCT308	50	18	34	124	112	83	162	162	100	17	89	32	22	50	52	19	—	100	—	11
45	UCT209	49	16	35	117	102	83	144	145	87	16	83	29	19	49	49.2	19	82	90	10	8
	UCTX09	49	16	38	117	102	83	149	—	90	16	86	29	19	49	51.6	19	—	—	—	—
	UCT309	55	18	38	138	125	90	178	178	110	18	97	34	24	55	57	22	—	106	—	12
50	UCT210	49	16	37	117	102	83	149	151	90	16	86	29	19	49	51.6	19	87	98	9	10
	UCTX10	64	22	42	146	130	102	171	—	106	19	95	35	25	64	55.6	22.2	—	—	—	—
	UCT310	61	20	40	151	140	98	191	191	117	20	106	37	27	61	61	22	—	114	—	12
55	UCT211	64	22	38	146	130	102	171	174	106	19	95	35	25	64	55.6	22.2	88	100	9	10
	UCTX11	64	22	44	146	130	102	194	—	119	19	102	35	32	64	65.1	25.4	—	—	—	—
	UCT311	66	22	44	163	150	105	207	207	127	21	115	39	29	66	66	25	—	120	—	13
60	UCT212	64	22	42	146	130	102	194	194	119	19	102	35	32	64	65.1	25.4	102	114	10	11
	UCTX12	70	26	48	167	151	111	224	—	137	21	121	41	32	70	65.1	25.4	—	—	—	—
	UCT312	71	22	46	178	160	113	220	220	135	23	123	41	31	71	71	26	—	130	—	14

備考 1. ※印のユニットをご採用の場合は、ASAHIにご相談ください。

2. 適用軸受の主要寸法は、154ページに示す。

3. グリースニップルは、1/4-28UNFとしている。

4. 軸径インチ寸法の場合は、170,171ページに示す。