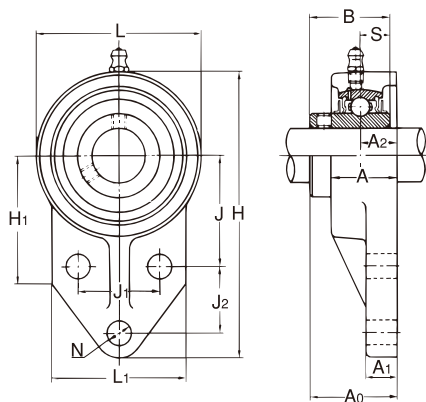


ひしフランジ形 ユニット

UCFK形

止めねじ付き
円筒穴形



軸径：12～50mm

軸径 (mm)	ユニット の 呼び番号	主要寸法 (mm)														取付け ボルト の呼び
		H	H ₁	L	L ₁	A	J	J ₁	J ₂	N	A ₁	A ₂	A ₀	B	S	
12	UCFK201	110	52	62	52	25.5	42	32	27	10	13	15	33.3	31	12.7	M 8
15	UCFK202	110	52	62	52	25.5	42	32	27	10	13	15	33.3	31	12.7	M 8
17	UCFK203	110	52	62	52	25.5	42	32	27	10	13	15	33.3	31	12.7	M 8
20	UCFK204	110	52	62	52	25.5	42	32	27	10	13	15	33.3	31	12.7	M 8
25	UCFK205	116	52	68	56	27	45	34	27	10	13	16	35.8	34.1	14.3	M 8
30	UCFK206	130	55	78	65	31	50	40	29	10	13	18	40.2	38.1	15.9	M 8
35	UCFK207	144	62	90	70	34	55	46	32	10	15	19	44.4	42.9	17.5	M 8
40	UCFK208	164	72	100	78	36	60	50	41	12	16	21	51.2	49.2	19	M10
45	UCFK209	174	76	106	80	38	65	54	43	12	18	22	52.2	49.2	19	M10
50	UCFK210	184	82	112	86	40	68	58	46	12	18	22	54.6	51.6	19	M10

- 備考 1. 適用軸受の主要寸法は154ページに示す。
 2. グリースニップルは、すべて1/4-28UNFとしている。
 3. 軸径インチ寸法の場合は170ページに示す。