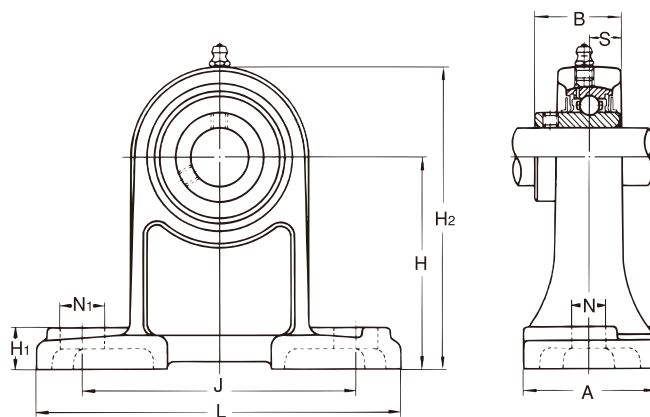


ピロー形 ユニット

UCPH形

止めねじ付き
円筒穴形



軸径：12～50mm

軸径 (mm)	ユニット の 呼び番号	主要寸法 (mm)										取付け ボルト の呼び
		H	L	A	J	N	N ₁	H ₁	H ₂	B	S	
12	UCPH201	70	127	40	95	13	19	15	101	31	12.7	M10
15	UCPH202	70	127	40	95	13	19	15	101	31	12.7	M10
17	UCPH203	70	127	40	95	13	19	15	101	31	12.7	M10
20	UCPH204	70	127	40	95	13	19	15	101	31	12.7	M10
25	UCPH205	80	140	50	105	13	19	16	114	34.1	14.3	M10
30	UCPH206	90	165	50	121	17	21	18	130	38.1	15.9	M14
35	UCPH207	95	167	60	127	17	21	19	140	42.9	17.5	M14
40	UCPH208	100	184	70	137	17	25	19	149	49.2	19	M14
45	UCPH209	105	190	70	146	17	25	20	157	49.2	19	M14
50	UCPH210	110	206	70	159	20	25	22	165	51.6	19	M16

- 備考 1. 適用軸受の主要寸法は154ページに示す。
 2. グリースニップルは、すべて1/4-28UNFとしている。
 3. 軸径インチ寸法の場合は170ページに示す。