

S形 シリーズ

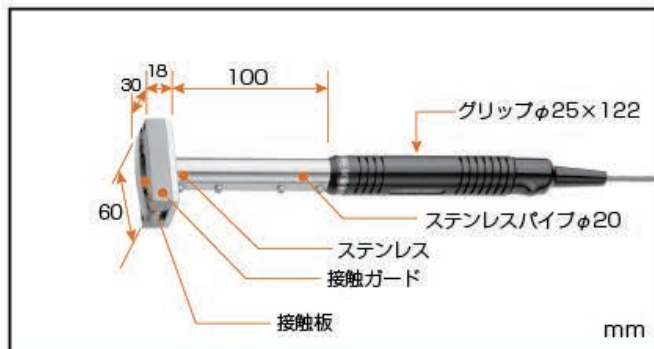
高性能表面温度センサ

- ・接触部に4点支持構造を採用。(日米英仏独特許取得)
- ・応答速度、耐久性の全てを極めたハイクラスモデル。
- ・用途例をご参照下さい。



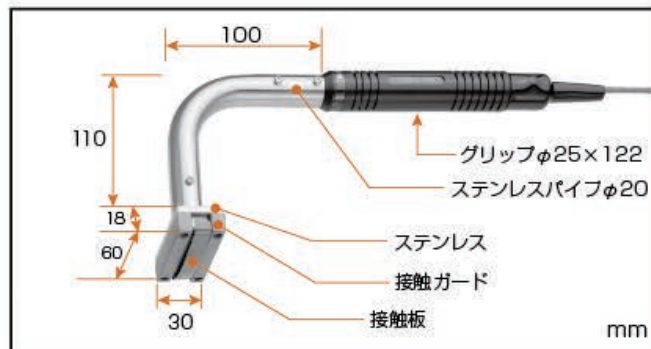
修理できます

S形シリーズ — 移動表面用 製品代表例



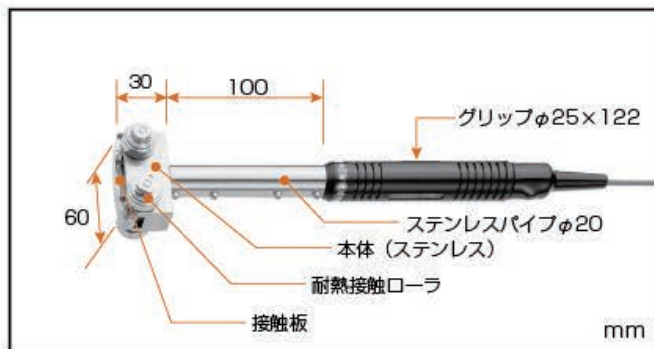
タイプEの場合 Model **S-551E-01-1-TPC1-ASP**
 タイプKの場合 Model **S-551K-01-1-TPC1-ASP**
 希望小売価格 ¥115,000

使用温度範囲	許容差	応答速度	耐久性
-50~600℃	±2.5℃ (100℃金属表面における許容差)	3秒	※



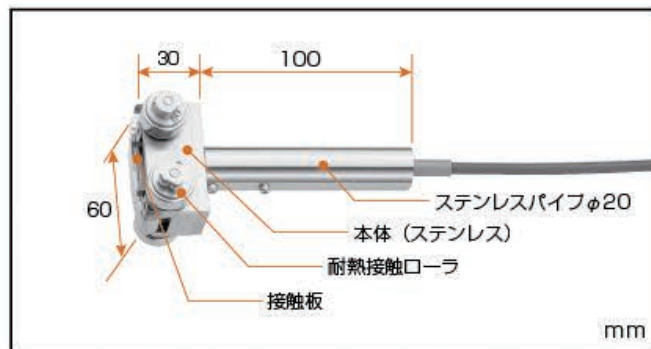
タイプEの場合 Model **S-553E-01-1-TPC1-ASP**
 タイプKの場合 Model **S-553K-01-1-TPC1-ASP**
 希望小売価格 ¥117,000

使用温度範囲	許容差	応答速度	耐久性
-50~600℃	±2.5℃ (100℃金属表面における許容差)	3秒	※



タイプEの場合 Model **S-641E-01-1-TPC1-ASP**
 タイプKの場合 Model **S-641K-01-1-TPC1-ASP**
 希望小売価格 ¥180,000

使用温度範囲	許容差	応答速度	耐久性
-50~400℃	±2.5℃ (100℃金属表面における許容差)	3秒	※



タイプEの場合 Model **S-641E-01-0-TC1-W**
 タイプKの場合 Model **S-641K-01-0-TC1-W**
 希望小売価格 ¥183,000

使用温度範囲	許容差	応答速度	耐久性
-50~400℃	±2.5℃ (100℃金属表面における許容差)	3秒	※



許容差についての詳細は技術資料をご参照下さい。 ※応答速度・耐久性についての詳細は31・32ページをご参照下さい。