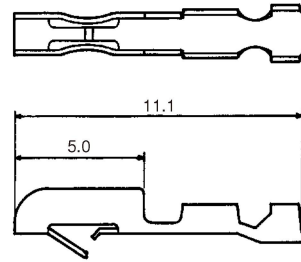
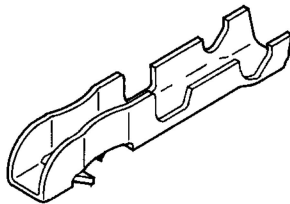


EI シリーズ・コネクタ

リセプタクル接触子

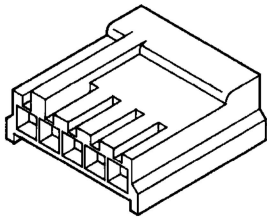


適用電線		絶縁被覆 外 径	接触子型番				手動工具 の 型 番	PEW-12 (ダイスのみ)		
AWG	mm <sup>2</sup>		プレティン・プラス		プレティン燐青銅				ニッケル・金めっき燐青銅*	
			連鎖状	バラ状	連鎖状	バラ状	連鎖状	バラ状		
30-26	0.05~0.15	1.0~1.4	170263-1	170205-1	170263-2	170205-2	170263-3	170205-3	91562-1	1891359-1 (1891360-1)
26-20	0.14~0.52	1.1~1.9	170262-1	170204-1	170262-2	170204-2	170262-4	170204-4	91556-1	1891357-1 (1891358-1)

手動工具取扱説明書：408-8547 \*燐青銅にニッケル下地めっき、さらに接触部は0.38 μmの金めっき。

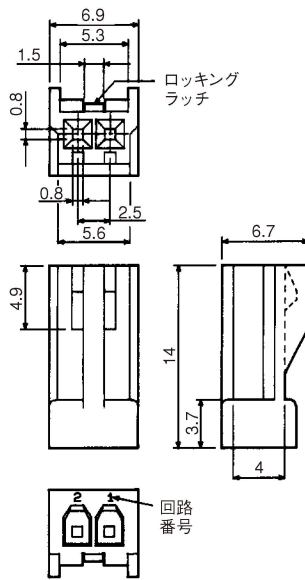
電線対基板

リセプタクル・ハウジング  
標準回路

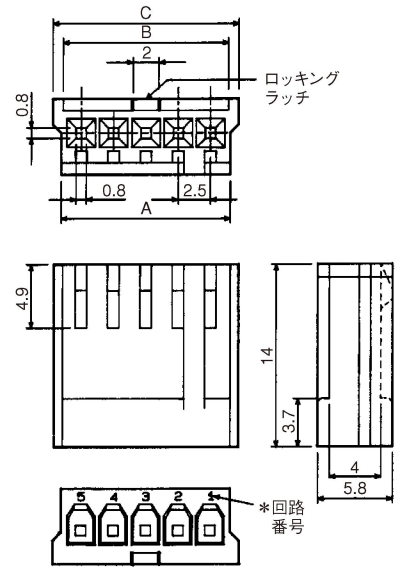


嵌合相手  
キャップ・コネクタ  
型番：□-172211-□  
□-172213-□

ポスト・ヘッダー  
型番：□-171825-□  
□-176153-□  
□-171826-□



2極ハウジング



3~12極ハウジング

極 数	寸 法			型 番*				
	A	B	C	自然色	黒色	青色	緑色	赤色
2	5.6	5.3	6.9	171822-2	2-171822-2	4-171822-2	6-171822-2	8-171822-2
3	8.1	7.8	9.4	171822-3	2-171822-3	4-171822-3	6-171822-3	8-171822-3
4	10.6	10.3	11.9	171822-4	2-171822-4	4-171822-4	6-171822-4	8-171822-4
5	13.1	12.8	14.4	171822-5	2-171822-5	4-171822-5	6-171822-5	8-171822-5
6	15.6	15.3	16.9	171822-6	2-171822-6	4-171822-6	6-171822-6	8-171822-6
7	18.1	17.8	19.4	171822-7	2-171822-7	4-171822-7	6-171822-7	8-171822-7
8	20.6	20.3	21.9	171822-8	2-171822-8	4-171822-8	6-171822-8	8-171822-8
9	23.1	22.8	24.4	171822-9	2-171822-9	4-171822-9	6-171822-9	8-171822-9
10	25.6	25.3	26.9	1-171822-0	3-171822-0	5-171822-0	7-171822-0	9-171822-0
12	30.6	30.3	31.9	1-171822-2	3-171822-2	5-171822-2	7-171822-2	9-171822-2

\*ハウジングの型番は、いずれも標準回路用です。この他に逆回路用ハウジングも用意されていますので型番についてはお問い合わせください。逆回路用ハウジングの色は自然色、黒色および青色です。

注：すべての型番はRoHS適合製品です。