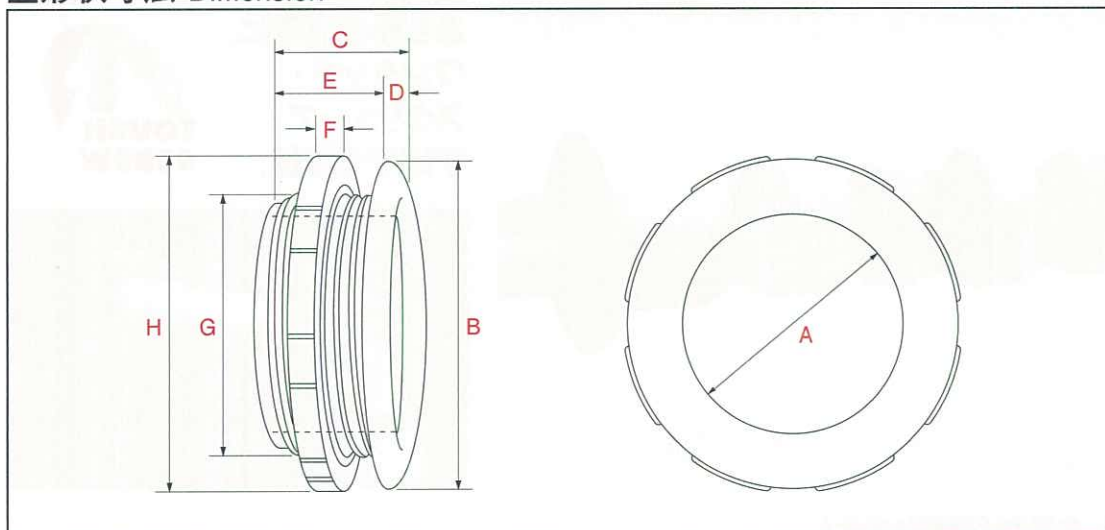




## ■形状寸法 Dimension



BNノズルは、ねじ込むだけのワンタッチ・スクリューです。



BNキャップは、押し込むだけのワンタッチ・プッシュです。

## ■製品一覧 Selector Chart

BNノズル											BNキャップ				
型番 Catalog Number		寸法(単位:mm) Dimension								取付穴 寸法 Dimension for Setting	パンチ・ カッター サイズ* Cutter No	標準 価格 Price (JPN YEN)	型番 Catalog Number		標準 価格 Price (JPN YEN)
黒色 Black	白色 White	A	B	C	D	E	F	G	H				黒色 Black	白色 White	
BN8S	BN8S-IV	8	17	18	3	15	4	12	19	13	—	43	—	—	—
BN10S	BN10S-IV	10	19	19	4	15	4	14	21	15	—	50	—	—	—
BN12S	BN12S-IV	12	21	19	4	15	4	16	23	17	—	54	—	—	—
BN14S	BN14S-IV	14	28	21	4	17	4	19	30	20	19/	74	—	—	—
BN16S	BN16S-IV	16	30	21	4	17	4	21	32	22	/16	92	—	—	—
BN20S	BN20S-IV	20	35	21	4	17	5	26	37	27	25/22	130	—	—	—
BN26S	BN26S-IV	26	45	24	4	20	6	32	47	33	31/28	170	—	—	—
BN30S	BN30S-IV	30	55	30	5	25	6	40	57	41	/36	260	BN30SC	BN30SC-IV	180
BN35	BN35-IV	35	60	27	7	20	8	45	62	46	/42	310	—	—	—
BN40S	BN40S-IV	40	64	30	5	25	6	49	67	50	51/	350	BN40SC	BN40SC-IV	200
BN50S	BN50S-IV	50	75	30	5	25	6	60	77	61	/54	540	BN50SC	BN50SC-IV	240
BN60S	BN60S-IV	60	92	35	5	30	7	74	94	76	/70	830	BN60SC	BN60SC-IV	290
BN70S	BN70S-IV	70	106	35	5	30	7	86	108	87	/82	1,060	—	—	—
BN80S	BN80S-IV	80	118	35.5	5.5	30	8	96	121	97	/92	1,230	—	—	—
BN90S	BN90S-IV	90	128	35.5	5.5	30	8	105	132	108	/104	1,410	—	—	—
BN100S	BN100S-IV	100	140	36	6	30	9	114	144	117	—	1,590	—	—	—
BN120S	BN120S-IV	120	162	36	6	30	9	136	166	139	—	2,050	—	—	—

\*電線管用パンチ・カッターサイズの薄鋼 / 厚鋼用を表記しています。

※標準価格については、税抜き価格です。ご購入価格に別途消費税が課税されます。

BNノズル・BNキャップ

「ワンタッチ」

L

詳しい製品の取扱い方法に関しましては、[巻頭カラーページ](#)  
「製品の取扱い方法」に掲載されていますので、ご覧ください。

