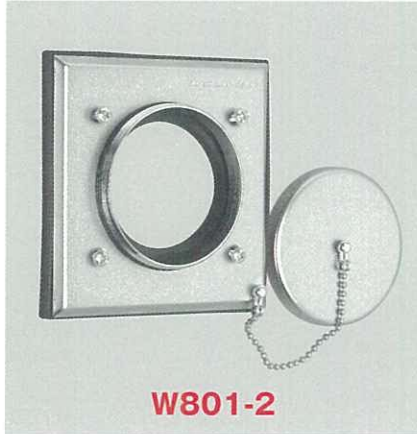


# 防水形プレート(耐じん・噴流形) 多目的タイプ/専用コンセント

MULTIPURPOSE TYPE & RECEPTACLE FOR WATERPROOF PLATE (DUST & JET PROOF)

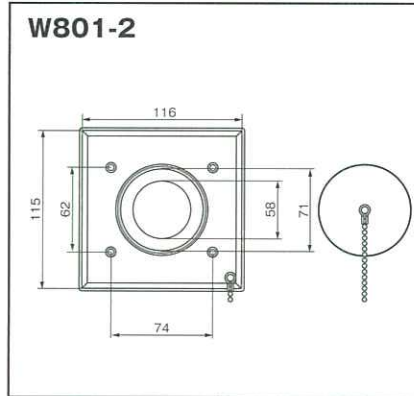
## 防水形プレート 多目的タイプ

屋外設置されている制御盤の底面や側面に取り付けることで、電線挿入口の防水蓋としての使用が可能です。



W801-2

### ■形状寸法 Dimension



### ■製品一覧 Selector Chart

| 型番<br>Catalog Number | 標準価格<br>Price(JPN YEN) |
|----------------------|------------------------|
| W801-2               | 7,940                  |

※標準価格については、税抜き価格です。ご購入価格に別途消費税が課税されます。

適合規格等

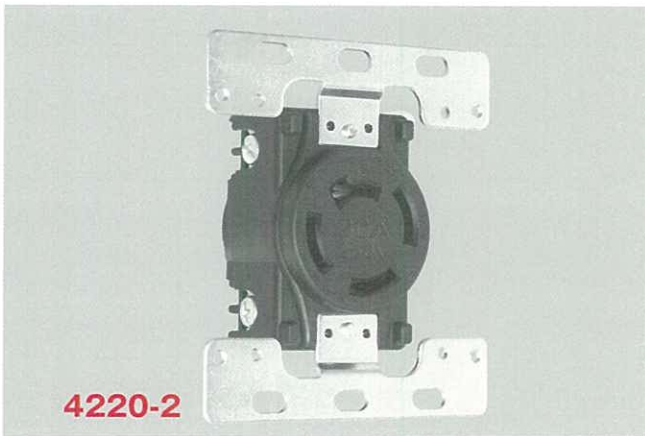
防水形プレート  
(耐じん・噴流形)  
多目的タイプ

RoHS

IP65

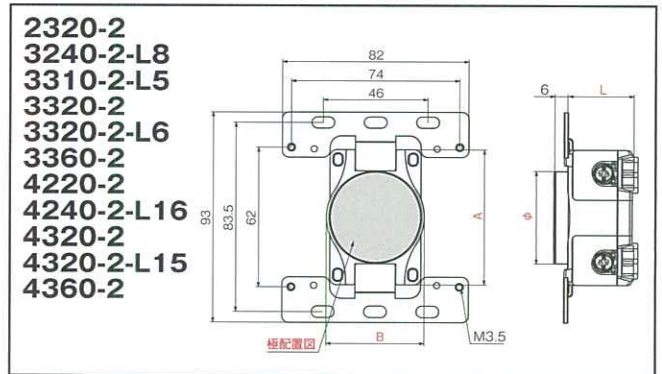
## 専用コンセント

通常の埋込コンセントと異なり、防水形プレート(耐じん・噴流形)への取付対応のために取付金具の仕様が大きくなっています。



4220-2

### ■形状寸法 Dimension



※ A, B, L, φ 寸法は製品一覧をご参照ください。

適合規格等

防水形プレート  
(耐じん・噴流形)  
専用コンセント

PSE

RoHS

本体耐燃性  
UL94 V-0

※型番3240-2-L8、  
4240-2-L16、  
3360-2、4360-2  
を除く

### ■製品一覧 Selector Chart

|                  | 定格<br>Rating  |                     |               | 極配置<br>Pole Arrangement | 型番<br>Catalog Number | 標準価格<br>Price(JPN YEN) | 形状寸法<br>Dimension |    |      |      |
|------------------|---------------|---------------------|---------------|-------------------------|----------------------|------------------------|-------------------|----|------|------|
|                  | 電流<br>Current | 極数<br>Poles & Wires | 電圧<br>Voltage |                         |                      |                        | A                 | B  | L    | φ    |
| 引掛形              | 20A           | 接地形2P(2P,3W GND)    | 480V          | NEMA L8-20              | 3240-2-L8            | 1,140                  | 60                | 43 | 26.7 | 40.5 |
|                  |               |                     | 250V          |                         | 4220-2               | 1,150                  |                   |    |      |      |
|                  |               | 480V                | NEMA L16-20   | 4240-2-L16              | 1,360                |                        |                   |    |      |      |
|                  | 30A           | 2P(2P,2W)           |               |                         | 2320-2               | 1,550                  | 70                | 42 | 34   | 40.5 |
|                  |               |                     | 125V          | NEMA L5-30              | 3310-2-L5            | 1,610                  |                   |    |      |      |
|                  |               | 250V                | NEMA L6-30    | 3320-2-L6               |                      |                        |                   |    |      |      |
| 3P(3P,3W)        |               | 250V                |               | 3320-2                  | 2,060                |                        |                   |    |      |      |
|                  |               | 600V                |               | 3360-2                  |                      |                        |                   |    |      |      |
| 接地形3P(3P,4W GND) | 250V          |                     |               | 4320-2                  | 2,100                |                        |                   |    |      |      |
|                  | 600V          | NEMA L15-30         | 4320-2-L15    | 4360-2                  |                      | 2,560                  |                   |    |      |      |

※標準価格については、税抜き価格です。ご購入価格に別途消費税が課税されます。

詳しい製品の取扱い方法に関しましては、[巻頭カラーページ](#)  
「製品の取扱い方法」に掲載されていますので、ご覧ください。



K-17

K  
プレート

防水形プレート(耐じん・噴流形) 多目的タイプ/専用コンセント