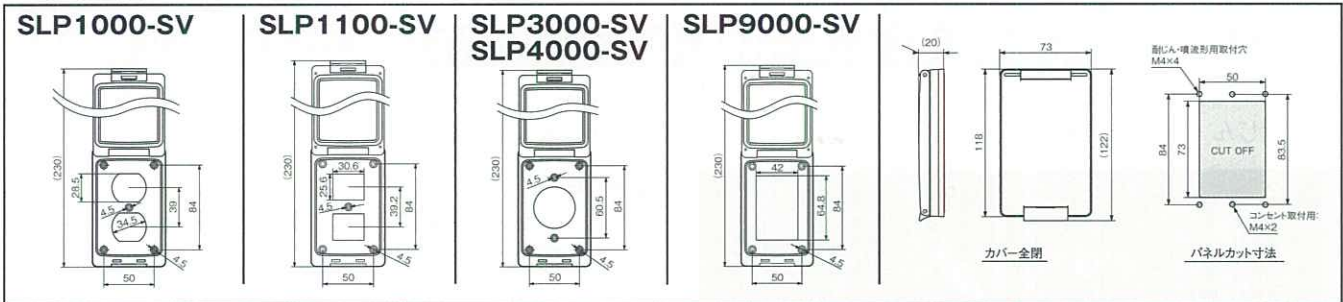


形状寸法 Dimension



※白色品も同寸法です。

シーロックプレート1ヶ用ボックス用 組み合わせ一覧 Selector Chart

	定格 Rating			適用埋込コンセント (掲載ページ C-2, C-4, C-12) Applicable Receptacle	銀色 Silver		白色 White				
	電流 Current	極数 Poles & Wires	電圧 Voltage		型番 Catalog Number	標準価格 Price (JPN YEN)	型番 Catalog Number	標準価格 Price (JPN YEN)			
引掛形	15A	2P (2P,2W)	125V	40	SLP3000-SV	2,490	SLP3000	1,980			
				2110D	SLP1000-SV		SLP1000				
				3110/3110-L5/G40	SLP3000-SV		SLP3000				
		接地形2P (2P,3W GND)	250V	3110D/3110CD	SLP1000-SV		SLP1000				
				3110HD/3110HD-L5/3110HCD/3110HCDZ	SLP1100-SV		SLP1100				
				3120	SLP3000-SV		SLP3000				
		接地形3P (3P,4W GND)	250V	3120D	SLP1000-SV		SLP1000				
				3120HD	SLP1100-SV		SLP1100				
				G50	SLP3000-SV		SLP3000				
	20A	2P (2P,2W)	250V	140	SLP3000-SV		SLP3000		1,980		
				接地形2P (2P,3W GND)						125V	3210-L5
				3P (3P,3W)						250V	3220-L6
		接地形2P (2P,3W GND)	480V	3220	SLP4000-SV						
				3240-L8							
				4220							
接地形3P (3P,4W GND)	480V	4240-L16	SLP4000-SV								
		2P (2P,2W)		250V	2320	SLP4000-SV	SLP4000				
		接地形2P (2P,3W GND)			125V			3310-L5			
250V	3320-L6										
3P (3P,3W)	250V	3320	SLP4000-SV								
		600V		3360							
		接地形3P (3P,4W GND)		250V	4320/4320-L15						
600V	4360										
平刃形	15A	接地形2P (2P,3W GND)	125V	7110GN	SLP3000-SV	2,490	SLP3000	1,980			
				7110GD	SLP1000-SV		SLP1000				
			7110GHD	SLP1100-SV	SLP1100						
			250V	7120GD	SLP1000-SV		SLP1000				
	20A	接地形2P (2P,3W GND)	125V	7210GD	SLP1000-SV		SLP1000				
				7220GD-ALT*	SLP1000-SV		SLP1000				
			250V	9220	SLP3000-SV		SLP3000				
接地形3P (3P,4W GND)	125V	7110GNZ	SLP3000-SV	2,490	SLP3000	1,980					
		7110GHDZ	SLP1100-SV		SLP1100						

*NEMA 6ALT-20準拠品です。NEMA 6-20と互換性があるカナダ規格です。

※標準価格については、税抜き価格です。ご購入価格に別途消費税が課税されます。

■多目的タイプ パネル面の穴の防水蓋としてご使用ください。

銀色 Silver		白色 White	
型番 Catalog Number	標準価格 Price (JPN YEN)	型番 Catalog Number	標準価格 Price (JPN YEN)
SLP9000-SV	2,490	SLP9000	1,980

詳しい製品の取扱い方法に関しましては、巻頭カラーページ「製品の取扱い方法」に掲載されていますので、ご覧ください。



K
プレート
防じん・防水形シーロックプレート
1ヶ用ボックス用