

コンセントバー関連製品 **コードクランプ/コードセット/ラック取付用ねじセット**

ACCESSORIES OF RACK MOUNT POWER DISTRIBUTION UNIT (CORD CLAMP/ PLUG WITH CORD/ SCREW AND CAGE NUT)



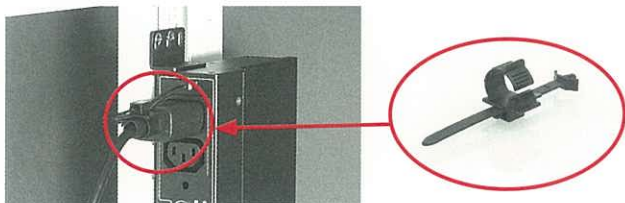
適合規格等

コンセントバー
関連製品
コードクランプ/
コードセット/
ラック取付用
ねじセット

RoHS

コードクランプ

IEC C-14・IEC C-20プラグ使用時の不意な脱落を防ぐ、プラグ固定用のコードクランプです。可動式のグリップは2ヶ所のレバーを使うことにより、プラグの長さや太さに応じて位置の調節をすることが可能です。HKC 2910PT、HKC2920PTおよびOUコンセントバーのIEC C-13、IEC C-13 + IEC C-19タイプに使用可能です。



製品一覧 Selector Chart

型番 Catalog Number	標準価格 Price(JPN YEN)	備考 Note
Z0210	220	

※標準価格については、税抜き価格です。ご購入価格に別途消費税が課税されます。

NEMA L5-20・NEMA L6-20・NEMA L5-30・NEMA L6-30コードセット

OUコンセントバーシリーズに使用可能な、20A定格のNEMA L5-20・NEMA L6-20ナイロンカバープラグと30A定格のNEMA L5-30・NEMA L6-30ナイロンカバープラグのコードセットです。



3312N-L5-CS

製品一覧 Selector Chart

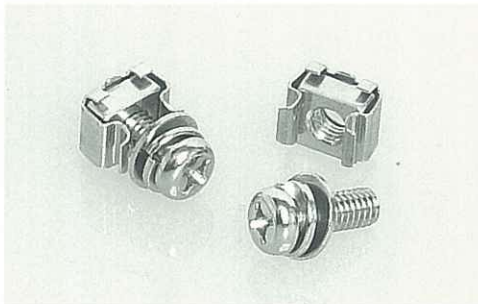
型番 Catalog Number	標準価格 Price(JPN YEN)	備考 Note
3212N-L5-CS	6,300	NEMA L5-20 プラグ, VCT3.5mm ² ×5M, R3.5-5S×3ヶ付
3222N-L6-CS		NEMA L6-20 プラグ, VCT3.5mm ² ×5M, R3.5-5S×3ヶ付
3312N-L5-CS	6,660	NEMA L5-30 プラグ, VCT5.5mm ² ×5M, R5.5-5×3ヶ付
3322N-L6-CS		NEMA L6-30 プラグ, VCT5.5mm ² ×5M, R5.5-5×3ヶ付

※標準価格については、税抜き価格です。ご購入価格に別途消費税が課税されます。

ラック取付用ねじセット

1Uコンセントバーシリーズまたはコンセントバーシリーズを19インチラックに取り付けるための、取付ねじとケージナットのセット品です。ケージナットはラックのマウントフレームの四角穴に取り付けることにより、取付ねじのねじ穴として機能します。

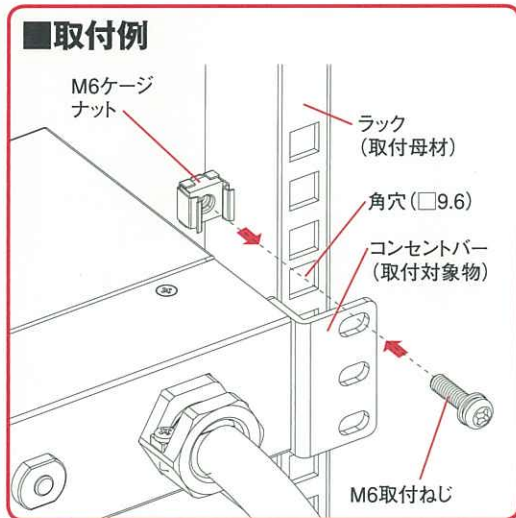
(注)OUコンセントバーシリーズはスライドレールタイプの取付金具にのみ対応



製品一覧 Selector Chart

型番 Catalog Number	標準価格 Price(JPN YEN)	備考 Note
Z0214	450	M6ケージナット, M6×16セムスねじ各4ヶ入

※標準価格については、税抜き価格です。ご購入価格に別途消費税が課税されます。



J
コンセントバー

コンセントバー関連製品
ラック取付用ねじセット

コードクランプ/コードセット

詳しい製品の取扱い方法に関しましては、**巻頭カラーページ**
「製品の取扱い方法」に掲載されていますので、ご覧ください。